

DATENBLATT / FACT SHEET



ART.-NR:	FARBTEMPERATUR:
010-107	2700 K
007-481	3000 K
010-108	4000 K

MODUL L 63

DECKENLEUCHE MIT AUFBAUGEHÄUSE UND KONVERTER FÜR FLURANWENDUNGEN

CEILING LUMINAIRE WITH SURFACE-MOUNTED HOUSING AND CONVERTER FOR CORRIDOR APPLICATIONS

LED.next Deckenleuchte mit Aufbaugehäuse aus Kunststoff, weiß hochglänzend, mit integriertem Konverter zum Anschluss an (vorhandenen) 230 Volt-Deckenauslass, Lichtaustritt ca. 95 % direktstrahlend, breit abstrahlend durch um 10° nach außen geneigte Kegelsenkungen, Diffusorfläche aus Acrylglas, mattiert, 63 Kegelsenkungen zur Lichtlenkung und Ausblendung, zusätzliche Deckenaufhellung sowie sehr gleichmäßige, nahezu raumhohe Wandaufhellung durch Sekundärlicht, Lichtpunktabstand in der Fluranwendung ca. 2,6 m

LED.next ceiling mounted luminaire with surface-mounted housing made of plastic, brilliant white, with integrated converter for connection to (existing) 230 volts-ceiling outlet, approx. 95 % downlighting, wide beam by means of conical indentations inclined outwards by 10 degrees, diffuser surface made of acrylic glass, matt, 63 dimples for directing light and reducing glare, additional ceiling lighting and very even, almost floor-to-ceiling-height illumination of walls from secondary light, luminous spot distance in corridors approx. 2,6 m

17 W LED.next ≈ 26 W Kompaktleuchtstoff

17 W LED.next ≈ 26 W compact fluorescent lamp

TECHNISCHE DATEN / TECHNICAL FACTS

Artikel:

MODUL L 63 AUFBAU

Art.-Nr.: Farbtemperatur:

010-107 2700 K

007-481 3000 K

010-108 4000 K

Beschreibung/Ausführung:

Deckenleuchte mit Aufbaugeschäube
(magnetisch) und Konverter

Hersteller:

Nimbus Group GmbH
Sieglesstr. 41, D-70469 Stuttgart
Tel.: +49(0)711 / 63 30 14 - 0
Fax: +49(0)711 / 63 30 14 - 14
info@nimbus-group.com
www.nimbus-group.com

Abmessungen:

455 x 95 x 43 mm

Material:

Acrylglas, Stahl, Aluminium

Gewicht:

ca. 1140 g

Lichttechnik:

LED.next -Technologie integriert

Anschluss-Leistung:

17 W / 230 Volt ~ / Energieeffizienzklasse A

Anzahl LED:

63 Stück

Schutzart:

IP 20

Lichtstrom:

968 lm

Lichtverteilung:

95 % direktstrahlend

RA:

> 80

Prüfzeichen:



Reinigungs- und Pflegehinweise:

Leuchte vor dem Reinigen vom Netz trennen. Keine
ätzenden oder abrasiven Reinigungsmittel verwenden.
Wir empfehlen, die Leuchte mit einem Microfasertuch
o. ä. trocken zu reinigen.

Alle Angaben erfolgen ohne Gewähr für Irrtümer und Übertragungsfehler.
Wir bitten um Verständnis, dass wir uns Änderungen in der Gestalt und Technik
vorbehalten.

product:

MODUL L 63 AUFBAU

product no. colour temperature:

010-107 2700 K

007-481 3000 K

010-108 4000 K

description/design:

luminaire with surface-mounted housing
(magnetic) and converter

manufacturer:

Nimbus Group GmbH
Sieglesstr. 41, D-70469 Stuttgart
Tel.: +49(0)711 / 63 30 14 - 0
Fax: +49(0)711 / 63 30 14 - 14
info@nimbus-group.com
www.nimbus-group.com

dimensions:

455 x 95 x 43 mm

materials:

acrylic glass, steel, aluminium

weight:

approx. 1140 grams

light technology:

LED.next -technology integrated

required power supply:

17 W / 230 volts AC / energy efficiency class A

number of LED:

63 pcs

degree of protection:

IP 20

luminous flux:

968 lm

light distribution:

95 % direct beam

CRI:

> 80

certificates:

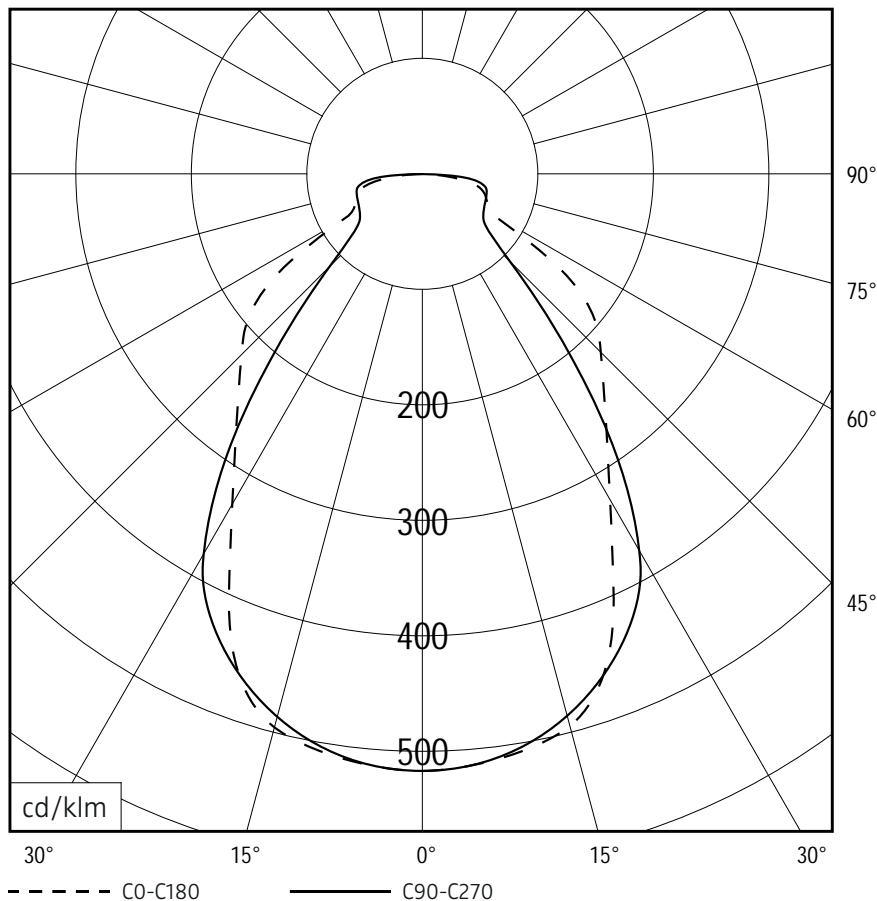


cleaning and care:

Switch off luminaire before cleaning. Do not use any
corrosive or abrasive cleanser. We recommend to
clean the luminaire with a dry microfibre towel only.

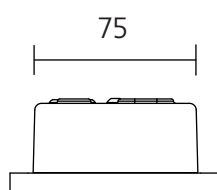
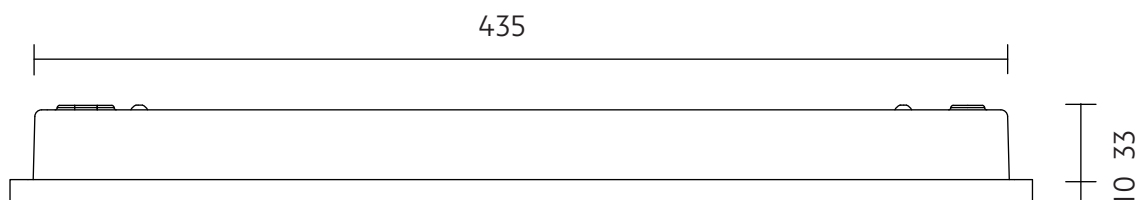
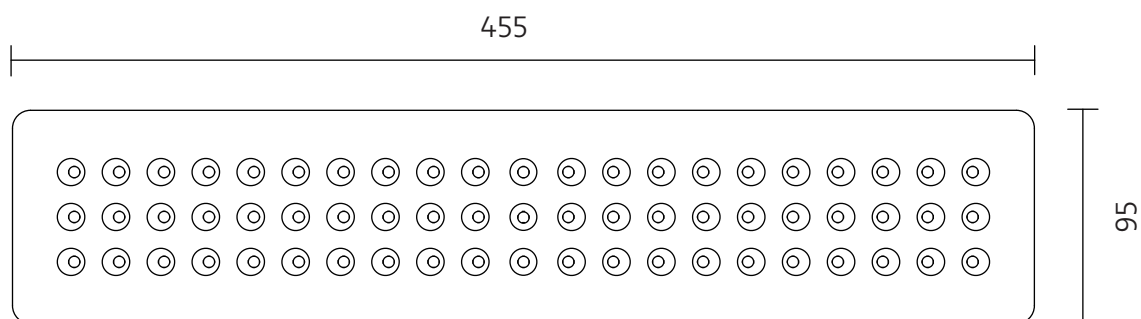
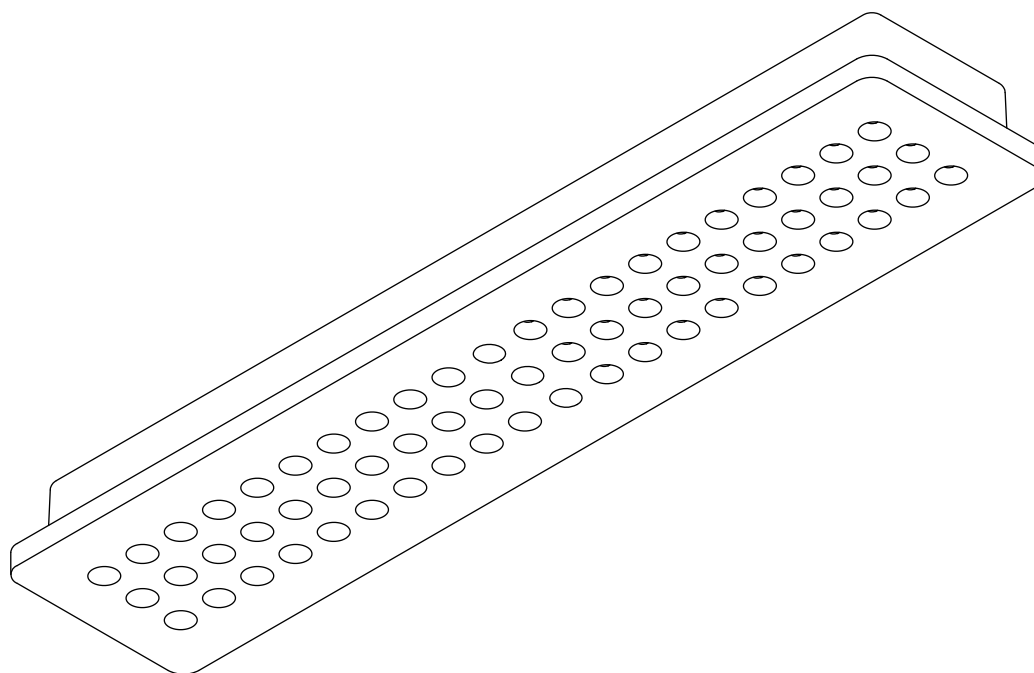
The information may be subject to errors in content or transmission errors; we
do not accept responsibility for any such errors. We reserve the right to make
changes to design and technology and apologise for any inconvenience this may
cause.

LICHTVERTEILUNGSKURVE UND ABSTRAHLCHARAKTERISTIK LIGHT DISTRIBUTION CURVE AND DIRECTIONAL CHARACTERISTICS



Lichtberechnungsdaten (EULUMDAT) unter www.nimbus-group.com

ISOMETRIE UND ABMESSUNGEN / SIZES



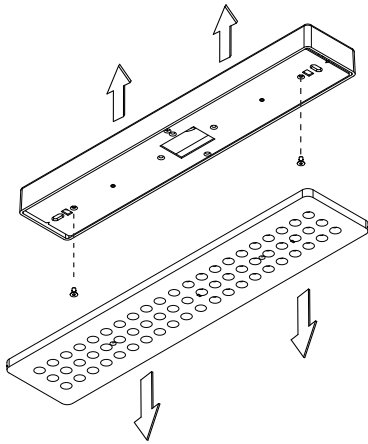
MODUL L 63 AUFBAU LED.next

Deckenleuchte mit Aufbaugeschäse und Konverter
ceiling luminaire with surface-mounted housing and converter

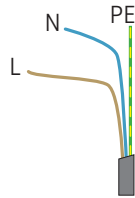


MONTAGE / MOUNTING

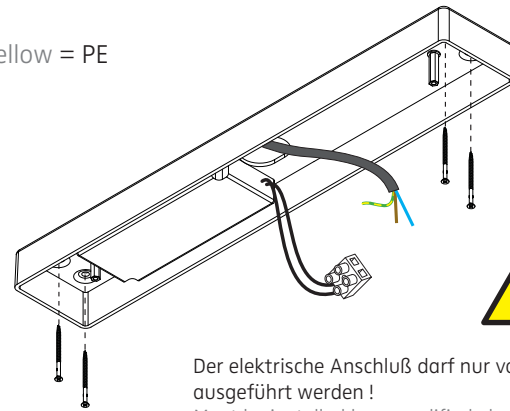
010-107 . 007-481 . 010-108 - MAGNETISCH / MAGNETIC



grün-gelb / green-yellow = PE
blau / blue = N
braun / brown = L



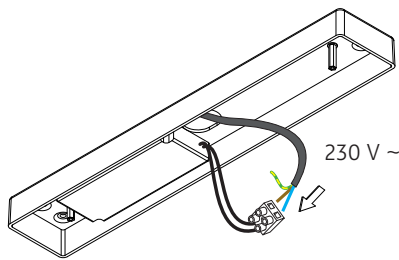
1



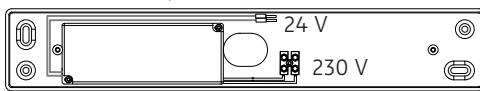
Der elektrische Anschluß darf nur vom Fachmann ausgeführt werden!
Must be installed by a qualified electrician only!

2

Anschluss mit 230 V ~
connection to 230 V AC

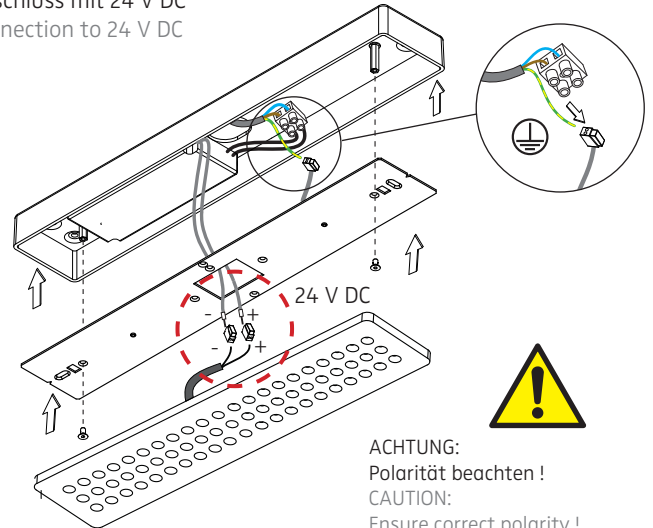


Ansicht von unten / bottom view



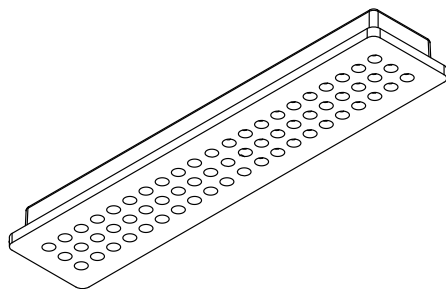
3

Anschluss mit 24 V DC
connection to 24 V DC



ACHTUNG: Polarität beachten!
CAUTION: Ensure correct polarity!

4

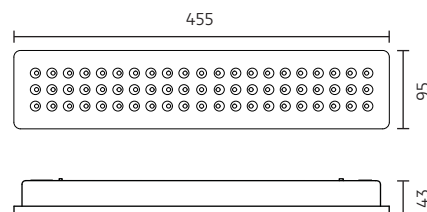


5

010-107 . 007-481 . 010-108

230 V ~ / Bestückung LED.next 17 W
230 V AC / lamp type LED.next 17 W

Schutzart IP 20
protection degree IP 20

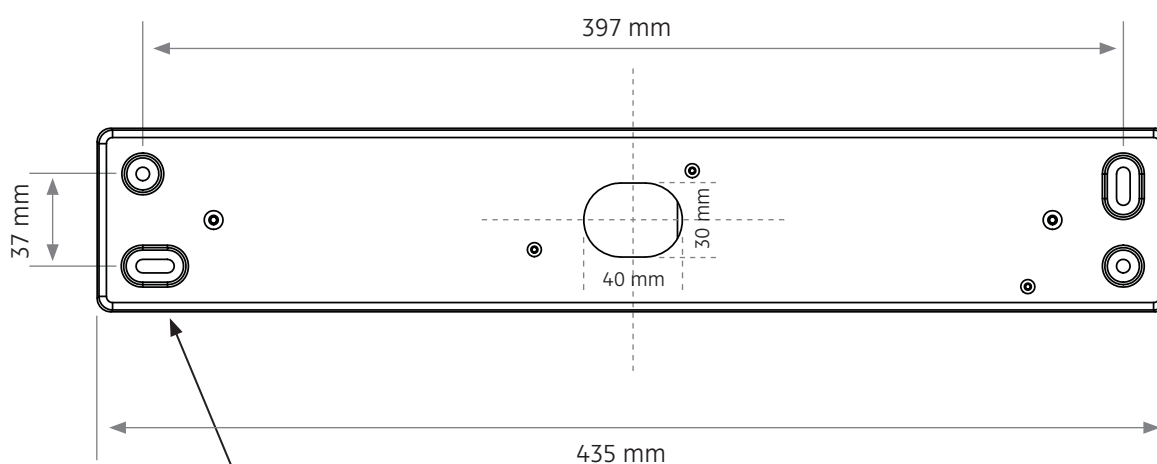


BOHRSCHABLONE / DRILLING TEMPLATE

Aufbaugeschäule MODUL L 63 / surface-mounted housing for MODUL L 63

010-107 . 007-481 . 010-108 | 010-113 . 007-648 . 010-114
010-109 . 007-482 . 010-110 | 010-115 . 007-651 . 010-116

ACHTUNG: Zeichnung nicht maßstäblich ! / CAUTION: Template is not drawn to scale !



Weite der Langlöcher: 5,5 mm
nutzbare Länge: 10 mm
width of slotted holes: 5,5 mm
usable length: 10 mm