

## DATENBLATT / FACT SHEET



ART.-NR:	FARBTEMPERATUR:
555-517	2700 K
555-518	3000 K
555-519	4000 K

**CUBIC 36**

KUBISCHE DECKENLEUCHTE / CUBICAL CEILING LUMINAIRE

Kubische LED-Deckenleuchte, sehr homogener und weicher Lichtaustritt durch satinierte, geschlossene Diffusorfläche, breit abstrahlend, zusätzliche Deckenaufhellung sowie sehr gleichmäßige, nahezu raumhohe Wandaufhellung durch Seitenauskopplung von Sekundärlicht, Ausführung für 24 V DC, externer Nimbus-Konverter erforderlich. Konverter und Montageset bitte entsprechend der individuellen Einbausituation wählen und gesondert bestellen, auch ohne Befestigungsmaterial findet der Leuchtenkopf an magnetischen Metallflächen Halt (z.B. Kabeltrassen in Gebäuden).

Cubical LED ceiling luminaire, very uniform and smooth light distribution by means of a satin-frosted and closed diffuser surface, wide beam, additional ceiling lighting and a very even, almost floor-to-ceiling illumination of walls by sideward secondary light, version for 24 V DC, external Nimbus converter required. Please order converter and mounting set separately according to your individual mounting situation, besides the luminaire head will adapt to any magnetic metal surface (e.g. cable trays in buildings) without installation accessories.

## TECHNISCHE DATEN / TECHNICAL FACTS

### Artikel:

CUBIC 36

### Art.-Nr.:

555-517

555-518

555-519

### Farbtemperatur:

2700 K

3000 K

4000 K

### Beschreibung/Ausführung:

kubische Deckenleuchte mit Magnetbefestigung

### Hersteller:

Nimbus Group GmbH

Siegelerstr. 41, 70469 Stuttgart / Germany

Tel.: +49(0)711 / 63 30 14 - 0

Fax: +49(0)711 / 63 30 14 - 14

info@nimbus-group.com

www.nimbus-group.com

### Abmessungen:

122 x 122 x 20 mm

### Material:

Diffusorfläche: Acrylglas

Befestigung durch rückseitige Magnete

### Gewicht:

260 g

### Anschluss-Leistung:

24 Volt DC Konstantspannung

2700 K 7,1 W / Energieeffizienzklasse A+

3000 K 6,8 W / Energieeffizienzklasse A+

4000 K 6,5 W / Energieeffizienzklasse A+

### Anzahl LED:

36 Stück

### Schutzart:

IP 20

### Lichtstrom:

630 lm

### Abstrahlcharakteristik:

breit abstrahlend

### Lichtverteilung:

100 % direktstrahlend

### RA:

&gt; 90

### Prüfzeichen:



### Reinigungs- und Pflegehinweise:

Leuchte vor dem Reinigen vom Netz trennen. Keine ätzenden oder abrasiven Reinigungsmittel verwenden. Wir empfehlen, die Leuchte mit einem Microfasertuch o. ä. trocken zu reinigen.

Alle Angaben erfolgen ohne Gewähr für Irrtümer und Übertragungsfehler. Wir bitten um Verständnis, dass wir uns Änderungen in der Gestalt und Technik vorbehalten.

### product:

CUBIC 36

### product no.

555-517

555-518

555-519

### colour temperature:

2700 K

3000 K

4000 K

### description/design:

cubical ceiling luminaire with magnetic attachment

### manufacturer:

Nimbus Group GmbH

Siegelerstr. 41, 70469 Stuttgart / Germany

Tel.: +49(0)711 / 63 30 14 - 0

Fax: +49(0)711 / 63 30 14 - 14

info@nimbus-group.com

www.nimbus-group.com

### dimensions:

122 x 122 x 20 mm

### materials:

diffuser surface: acrylic glass

attachment by means of magnets on the back

### weight:

260 grams

### power supply:

24 volts DC constant voltage

2700 K 7,1 W / energy efficiency class A+

3000 K 6,8 W / energy efficiency class A+

4000 K 6,5 W / energy efficiency class A+

### number of LED:

36 pcs

### degree of protection:

IP 20

### luminous flux:

630 lm

### directional characteristics:

wide beam

### light distribution:

100 % direct beam

### CRI:

&gt; 90

### certificates:

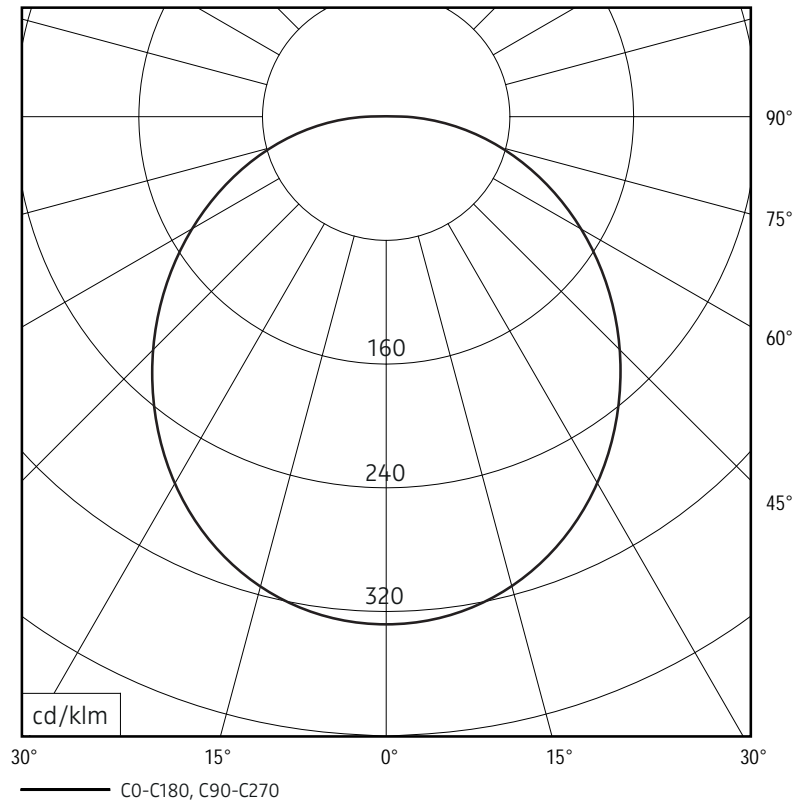


### cleaning and care:

Switch off luminaire before cleaning. Do not use any corrosive or abrasive cleanser. We recommend to clean the luminaire with a dry microfibre towel only.

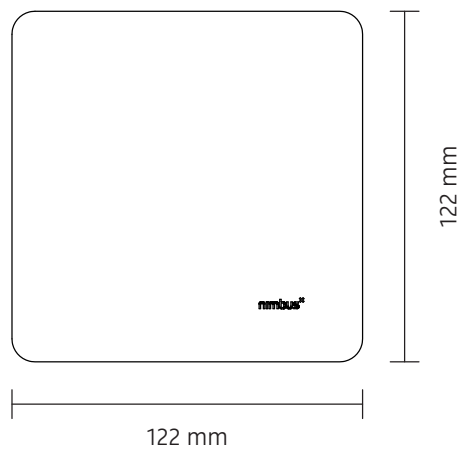
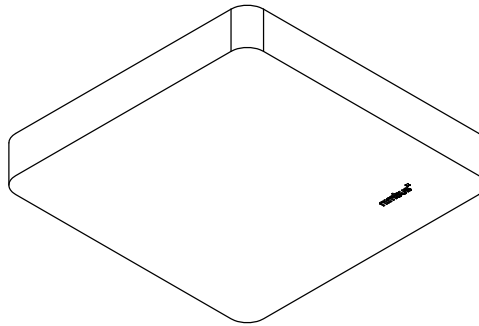
The information may be subject to errors in content or transmission; we do not accept responsibility for any such errors. We reserve the right to make changes to design and technology and apologise for any inconvenience this may cause.

# LICHTVERTEILUNGSKURVE UND ABSTRAHLCHARAKTERISTIK LIGHT DISTRIBUTION CURVE AND DIRECTIONAL CHARACTERISTICS



Lichtberechnungsdaten (EULUMDAT) unter [www.nimbus-group.com](http://www.nimbus-group.com)

## ISOMETRIE UND ABMESSUNGEN / SIZES

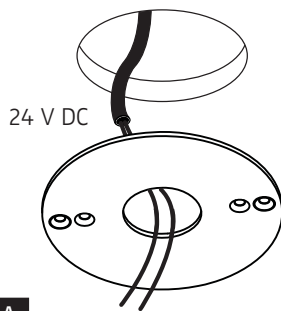


# CUBIC 36

Deckenleuchte mit Magnetbefestigung / ceiling luminaire with magnetic attachment

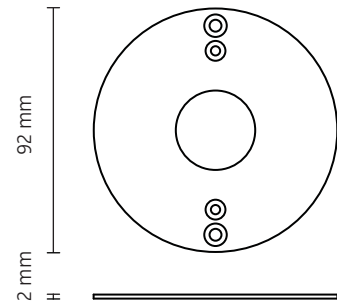
nimbus<sup>x</sup>

## MONTAGEZUBEHÖR / MOUNTING ACCESSORIES

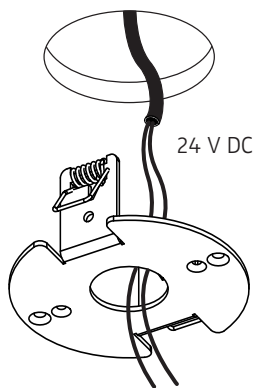


002-383  
Deckenbefestigungsring  
ceiling mounting ring

für Direktmontage in abgehängte Decke,  
externer Konverter erforderlich  
direct mounting in a suspended ceiling,  
external converter required

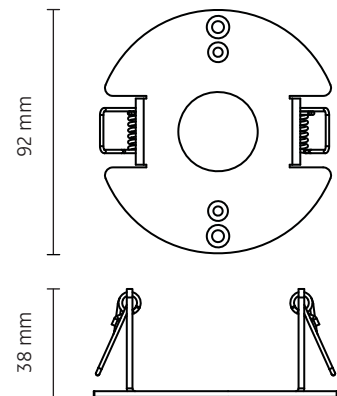


A



006-610  
Hohlraumbefestigungsring  
bracket for cavity mounting

für Hohlraumbau in abgehängte Decke  
oder Halox-O Betongerätedosen,  
externer Konverter erforderlich  
for cavity mounting in suspended ceiling  
or Halox-O concrete installation housing,  
external converter required



B