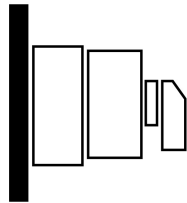
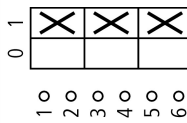
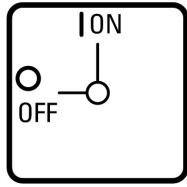




EIN-AUS-Schalter, 3-polig, 20 A, 90 °, Aufbau

Typ **T0-2-1/11**
Art.-Nr. **207081**

Lieferprogramm

| | | | |
|--|-------|----------------|---|
| Sortiment | | | EIN-AUS-Schalter |
| Typkennner | | | T0 mit schwarzem Knebel und Frontschild |
| Polzahl | | | 3-polig |
| Schutzart | | | IP65 |
| Bauform | | | total isoliert Aufbau  |
| Schaltzeichen | | |  1 0 1 0 2 0 3 0 4 0 5 0 6 0 |
| Schaltwinkel | | ° | 90 |
| Schaltverhalten | | | rastend |
| Frontschild-Nr. | | |  FS 908 |
| Frontschild | | | 0-1 |
| Bemessungsbetriebsleistung AC-23A, 50 - 60 Hz | | | |
| 400 V | P | kW | 5.5 |
| Bemessungsdauerstrom | I_u | A | 20 |
| Anzahl Baueinheiten | | Baueinheit(en) | |

Technische Daten

Allgemeines

| | | | |
|--|-----------|------|--|
| Normen und Bestimmungen | | | IEC/EN 60947, VDE 0660, IEC/EN 60204 Lasttrennschalter nach IEC/EN 60947-3 |
| Klimafestigkeit | | | Feuchte Wärme, konstant, nach IEC 60068-2-78 Feuchte Wärme, zyklisch, nach IEC 60068-2-30 |
| Umgebungstemperatur | | | |
| gekapselt | | °C | -25 - +40 |
| Überspannungskategorie/Verschmutzungsgrad | | | III/3 |
| Bemessungsstoßspannungsfestigkeit | U_{imp} | V AC | 6000 |
| Schockfestigkeit | | g | 15 |
| Einbaulage | | | beliebig |
| Berührungsschutz bei senkrechter Betätigung von vorne (EN 50274) | | | finger- und handrücksensicher |

Strombahnen

| | | | |
|--|----------|--------------|--|
| Mechanische Größen | | | |
| Polzahl | | | 3-polig |
| elektrische Kenngrößen | | | |
| Bemessungsbetriebsspannung | U_e | V AC | 690 |
| Bemessungsdauerstrom | I_u | A | 20 |
| Hinweis zum Bemessungsdauerstrom I_u | | | Der Bemessungsdauerstrom I_u ist bei max. Querschnitt angegeben. |
| Belastbarkeit bei Aussetzbetrieb, Klasse 12 | | | |
| AB 25 % ED | | $\times I_e$ | 2 |
| AB 40 % ED | | $\times I_e$ | 1.6 |
| AB 60 % ED | | $\times I_e$ | 1.3 |
| Kurzschlussfestigkeit | | | |
| Schmelzsicherung | | A gG/gL | 20 |
| Bemessungskurzzeitstromfestigkeit (1-s-Strom) | I_{cw} | A_{eff} | 320 |
| Hinweis zur Bemessungskurzzeitstromfestigkeit I_{cw} | | | 1-Sekunden-Strom |
| Bedingter Kurzschlussstrom | I_q | kA | 6 |

Schaltvermögen

| | | | |
|--|----------------|---------------|--------------------|
| Bemessungseinschaltvermögen $\cos \varphi$ nach IEC 60947-3 | | A | 130 |
| Bemessungsausschaltvermögen $\cos \varphi$ nach IEC 60947-3 | | A | |
| 230 V | | A | 100 |
| 400/415 V | | A | 110 |
| 500 V | | A | 80 |
| 690 V | | A | 60 |
| Sichere Trennung nach EN 61140 | | | |
| zwischen den Kontakten | | V AC | 440 |
| Stromwärmeverlust pro Strombahn bei I_e | | W | 0.6 |
| Stromwärmeverlust pro Hilfsstrombahn bei I_e (AC-15/230 V) | | W | 0.6 |
| Lebensdauer, mechanisch | | $\times 10^6$ | > 0.4 Schaltspiele |
| maximale Schalthäufigkeit | Schaltspiele/h | | 1200 |
| Wechselspannung | | | |
| AC-3 | | | |
| Bemessungsbetriebsleistung Motorschalter | P | kW | |
| 220 V 230 V | P | kW | 3 |
| 230 V Stern-Dreieck | P | kW | 5.5 |
| 400 V 415 V | P | kW | 5.5 |
| 400 V Stern-Dreieck | P | kW | 7.5 |
| 500 V | P | kW | 5.5 |
| 500 V Stern-Dreieck | P | kW | 7.5 |
| 690 V | P | kW | 4 |
| 690 V Stern-Dreieck | P | kW | 5.5 |
| Bemessungsbetriebsstrom Motorschalter | | | |
| 230 V | I_e | A | 11.5 |
| 230 V Stern-Dreieck | I_e | A | 20 |
| 400V 415 V | I_e | A | 11.5 |
| 400 V Stern-Dreieck | I_e | A | 20 |
| 500 V | I_e | A | 9 |
| 500 V Stern-Dreieck | I_e | A | 15.6 |
| 690 V | I_e | A | 4.9 |
| 690 V Stern-Dreieck | I_e | A | 8.5 |
| AC-21A | | | |
| Bemessungsbetriebsstrom Lastschalter | | | |
| 440 V | I_e | A | 20 |
| AC-23A | | | |
| Bemessungsbetriebsleistung AC-23A, 50 - 60 Hz | P | kW | |

| | | | |
|---|-------------------------------|--------|---|
| 230 V | P | kW | 3 |
| 400 V 415 V | P | kW | 5.5 |
| 500 V | P | kW | 7.5 |
| 690 V | P | kW | 5.5 |
| Bemessungsbetriebsstrom Motorschalter | | | |
| 230 V | I _e | A | 13.3 |
| 400 V 415 V | I _e | A | 13.3 |
| 500 V | I _e | A | 13.3 |
| 690 V | I _e | A | 7.6 |
| Gleichspannung | | | |
| DC-1, Lastschalter L/R = 1 ms | | | |
| Bemessungsbetriebsstrom | I _e | A | 10 |
| Spannung pro in Reihe geschalteten Kontakt | | V | 60 |
| DC-21A | | | |
| Bemessungsbetriebsstrom | I _e | A | 1 |
| Kontakte | | Anzahl | 1 |
| DC-23A, Motorschalter L/R = 15 ms | | | |
| 24 V | | | |
| Bemessungsbetriebsstrom | I _e | A | 10 |
| Kontakte | | Anzahl | 1 |
| 48 V | | | |
| Bemessungsbetriebsstrom | I _e | A | 10 |
| Kontakte | | Anzahl | 2 |
| 60 V | | | |
| Bemessungsbetriebsstrom | I _e | A | 10 |
| Kontakte | | Anzahl | 3 |
| 120 V | | | |
| Bemessungsbetriebsstrom | I _e | A | 5 |
| Kontakte | | Anzahl | 3 |
| 240 V | | | |
| Bemessungsbetriebsstrom | I _e | A | 5 |
| Kontakte | | Anzahl | 5 |
| DC-13, Steuerschalter L/R = 50 ms | | | |
| Bemessungsbetriebsstrom | I _e | A | 10 |
| Spannung pro in Reihe geschaltetem Kontakt | | V | 32 |
| Fehlschaltungssicherheit bei 24 V DC, 10 mA | Fehlerhäufigke H _F | | < 10 ⁻⁵ , < 1 Ausfall auf 100000 Schaltungen |

Anschlussquerschnitte

| | | | |
|---|--|-----------------|--------------------------------------|
| ein- oder mehrdrähtig | | mm ² | 1 x (1 - 2,5) 2 x (1 - 2,5) |
| feindrähtig mit Aderendhülse nach DIN 46228 | | mm ² | 1 x (0.75 - 2,5) 2 x (0.75 - 2,5) |
| Anschlusschraube | | | M3,5 |
| max. Anzugsdrehmoment | | Nm | 1 |

Sicherheitstechnische Kenngrößen

| | | | |
|-----------------|--|--|--|
| Hinweise | | | B10 _d Werte nach EN ISO 13849-1, Tabelle C1 |
|-----------------|--|--|--|

Approbierte Leistungsdaten

| | | | |
|-----------------------|--|-------|------|
| Anschlussquerschnitte | | | |
| Anschlusschraube | | | M3,5 |
| Anzugsdrehmoment | | lb-in | 8.83 |

Daten für Bauartnachweis nach IEC/EN 61439

| | | | |
|--|------------------|---|-----|
| Technische Daten für Bauartnachweis | | | |
| Bemessungsstrom zur Verlustleistungsangabe | I _n | A | 20 |
| Verlustleistung pro Pol, stromabhängig | P _{vid} | W | 0.6 |
| Verlustleistung des Betriebsmittels, stromabhängig | P _{vid} | W | 0 |

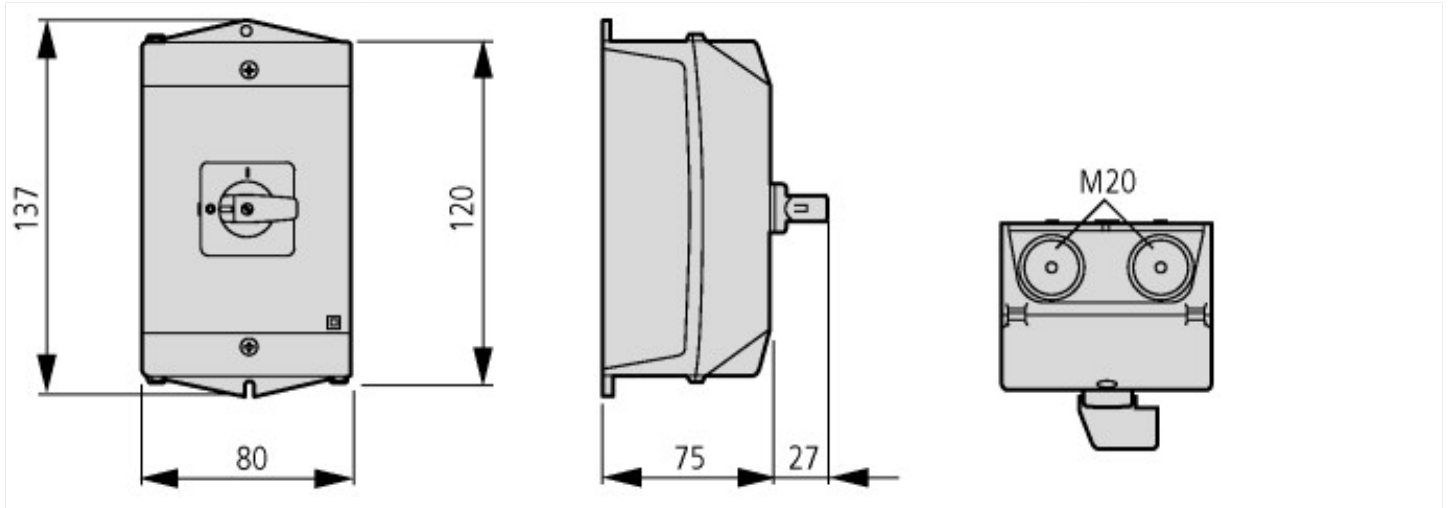
| | | | |
|--|-----------------|----|--|
| Verlustleistung statisch, stromunabhängig | P _{vs} | W | 0 |
| Verlustleistungsabgabevermögen | P _{ve} | W | 0 |
| Betriebsumgebungstemperatur min. | | °C | -25 |
| Betriebsumgebungstemperatur max. | | °C | 40 |
| Bauartnachweis IEC/EN 61439 | | | |
| 10.2 Festigkeit von Werkstoffen und Teilen | | | |
| 10.2.2 Korrosionsbeständigkeit | | | Anforderungen der Produktnorm sind erfüllt. |
| 10.2.3.1 Wärmebeständigkeit von Umhüllung | | | Anforderungen der Produktnorm sind erfüllt. |
| 10.2.3.2 Widerstandsfähigkeit Isolierstoffe gewöhnliche Wärme | | | Anforderungen der Produktnorm sind erfüllt. |
| 10.2.3.3 Widerstandsfähigkeit Isolierstoffe außergewöhnliche Wärme | | | Anforderungen der Produktnorm sind erfüllt. |
| 10.2.4 Beständigkeit gegen UV-Strahlung | | | Auf Anfrage |
| 10.2.5 Anheben | | | Nicht zutreffend, da die gesamte Schaltanlage bewertet werden muss. |
| 10.2.6 Schlagprüfung | | | Nicht zutreffend, da die gesamte Schaltanlage bewertet werden muss. |
| 10.2.7 Aufschriften | | | Anforderungen der Produktnorm sind erfüllt. |
| 10.3 Schutzart von Umhüllungen | | | Nicht zutreffend, da die gesamte Schaltanlage bewertet werden muss. |
| 10.4 Luft- und Kriechstrecken | | | Anforderungen der Produktnorm sind erfüllt. |
| 10.5 Schutz gegen elektrischen Schlag | | | Nicht zutreffend, da die gesamte Schaltanlage bewertet werden muss. |
| 10.6 Einbau von Betriebsmitteln | | | Nicht zutreffend, da die gesamte Schaltanlage bewertet werden muss. |
| 10.7 Innere Stromkreise und Verbindungen | | | Liegt in der Verantwortung des Schaltanlagenbauers. |
| 10.8 Anschlüsse für von außen eingeführte Leiter | | | Liegt in der Verantwortung des Schaltanlagenbauers. |
| 10.9 Isolationseigenschaften | | | |
| 10.9.2 Betriebsfrequente Spannungsfestigkeit | | | Liegt in der Verantwortung des Schaltanlagenbauers. |
| 10.9.3 Stoßspannungsfestigkeit | | | Liegt in der Verantwortung des Schaltanlagenbauers. |
| 10.9.4 Prüfung von Umhüllungen aus Isolierstoff | | | Liegt in der Verantwortung des Schaltanlagenbauers. |
| 10.10 Erwärmung | | | Erwärmungsberechnung liegt in der Verantwortung des Schaltanlagenbauers. Eaton liefert die Daten zur Verlustleistung der Geräte. |
| 10.11 Kurzschlussfestigkeit | | | Liegt in der Verantwortung des Schaltanlagenbauers. Die Vorgaben der Schaltgeräte sind einzuhalten. |
| 10.12 Elektromagnetische Verträglichkeit | | | Liegt in der Verantwortung des Schaltanlagenbauers. Die Vorgaben der Schaltgeräte sind einzuhalten. |
| 10.13 Mechanische Funktion | | | Für das Gerät sind die Anforderungen erfüllt, sofern Angaben der Montageanweisung (IL) beachtet werden. |

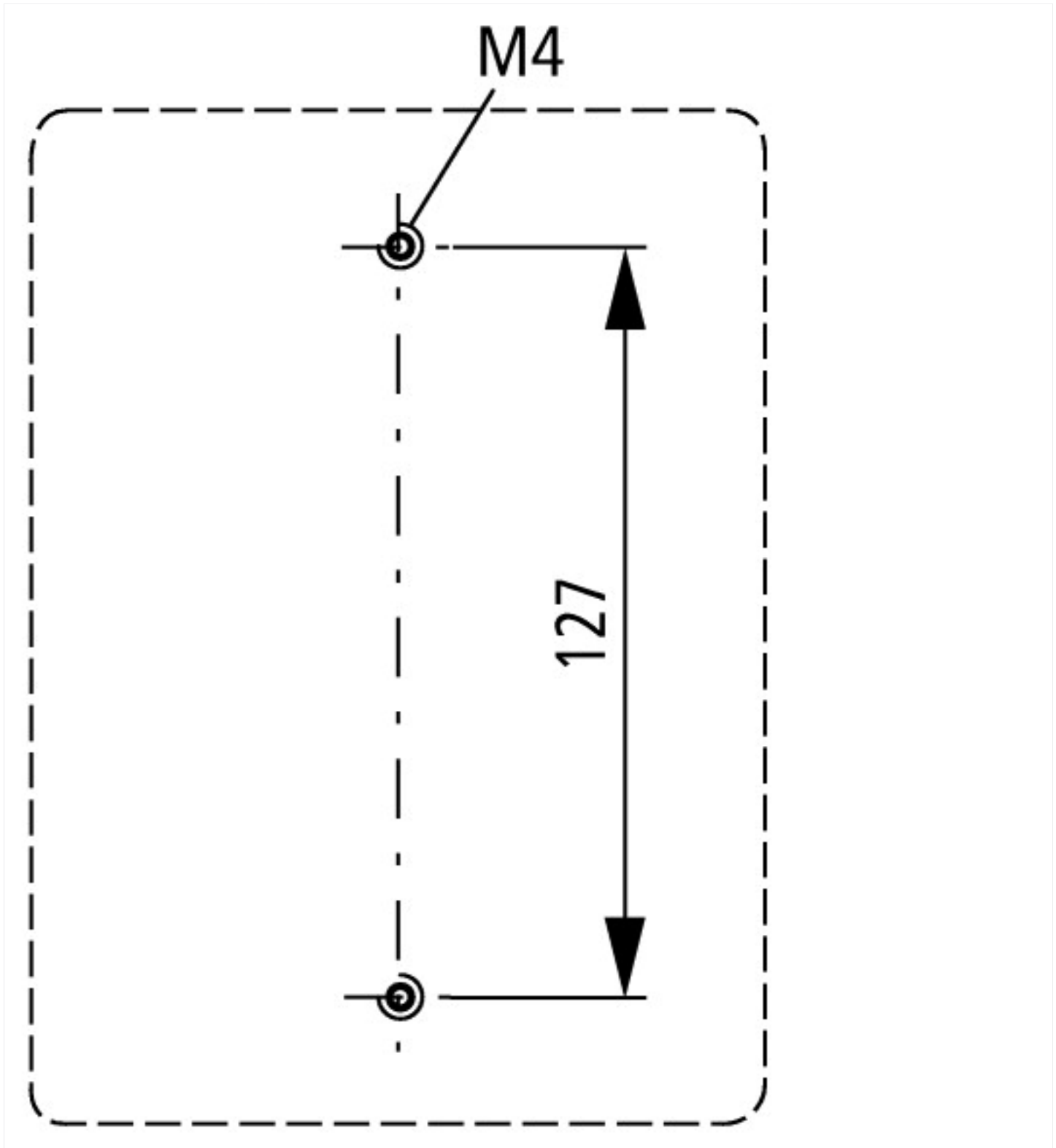
Technische Daten nach ETIM 6.0

| | | | |
|--|--|----|-----------|
| Niederspannungsschaltgeräte (EG000017) / Lasttrennschalter (EC000216) | | | |
| Elektro-, Automatisierungs- und Prozessleittechnik / Niederspannungs-Schalttechnik / Lastschalter, Lasttrennschalter, Steuerschalter / Lasttrennschalter (ec1@ss8.1-27-37-14-03 [AKF060010]) | | | |
| Ausführung als Hauptschalter | | | nein |
| Ausführung als Wartungs-/Reparaturschalter | | | nein |
| Ausführung als Sicherheitsschalter | | | nein |
| Ausführung als NOT-AUS-Einrichtung | | | nein |
| Ausführung als Wendeschalter | | | nein |
| Max. Bemessungsbetriebsspannung U _e bei AC | | V | 690 |
| Bemessungsbetriebsspannung | | V | 690 - 690 |
| Bemessungsdauerstrom I _u | | A | 20 |
| Bemessungsdauerstrom bei AC-21, 400 V | | A | 20 |
| Bemessungsbetriebsleistung bei AC-3, 400 V | | kW | 5.5 |
| Bemessungskurzzeitstromfestigkeit I _{cw} | | kA | 0.32 |
| Bemessungsbetriebsleistung bei AC-23, 400 V | | kW | 5.5 |
| Schaltleistung bei 400 V | | kW | 5.5 |
| Bedingter Bemessungskurzschlussstrom I _q | | kA | 6 |
| Polzahl | | | 3 |
| Anzahl der Hilfskontakte als Öffner | | | 0 |
| Anzahl der Hilfskontakte als Schließer | | | 0 |
| Anzahl der Hilfskontakte als Wechsler | | | 0 |
| Motorantrieb optional | | | nein |
| Motorantrieb integriert | | | nein |
| Spannungsauslöser optional | | | nein |

| | | |
|---------------------------------------|--|--------------------------|
| Gerätebauart | | Komplettgerät im Gehäuse |
| Geeignet für Bodenbefestigung | | ja |
| Geeignet für Frontbefestigung 4-Loch | | nein |
| Geeignet für Frontbefestigung Zentral | | nein |
| Geeignet für Verteilereinbau | | nein |
| Geeignet für Zwischenbau | | nein |
| Farbe des Betätigungselements | | schwarz |
| Ausführung des Betätigungselements | | Knebel |
| Verriegelbar | | nein |
| Anschlussart Hauptstromkreis | | Schraubanschluss |
| Schutzart (IP), frontseitig | | IP65 |

Abmessungen





Bohrmaße Boden

Weitere Produktinformationen (Verlinkungen)

| | |
|---|---|
| IL03801007Z (AWA1150-1687) Nockenschalter: Aufbaugehäuse | |
| IL03801007Z (AWA1150-1687) Nockenschalter: Aufbaugehäuse | ftp://ftp.moeller.net/DOCUMENTATION/AWA_INSTRUCTIONS/IL03801007Z2016_07.pdf |
| Formular für die Bestellung von Sonderfrontschildern | http://de.ecat.moeller.net/flip-cat/?edition=HPLTEv1&startpage=4.87 |
| Blätterkatalog-Seite anzeigen. | http://ecat.moeller.net/flip-cat/?edition=K115A&startpage=40 |
| Leistungsübersicht Nockenschalter, Lasttrennschalter | http://de.ecat.moeller.net/flip-cat/?edition=HPLTEv1&startpage=4.2 |
| Systemübersicht Nockenschalter T | http://de.ecat.moeller.net/flip-cat/?edition=HPLTEv1&startpage=4.4 |
| Systemübersicht Lasttrennschalter P | http://de.ecat.moeller.net/flip-cat/?edition=HPLTEv1&startpage=4.6 |
| Typenschlüssel Lasttrennschalter | http://de.ecat.moeller.net/flip-cat/?edition=HPLTEv1&startpage=4.8 |
| Typenschlüssel Nockenschalter | http://de.ecat.moeller.net/flip-cat/?edition=HPLTEv1&startpage=4.8 |

