

- 2 oder 4 Kontakte für 25 A**
4 Kontakte für 40 A oder 63 A
- Kontaktart: Brückenkontakte Kontaktöffnung: Schließer ≥ 3 mm, Öffner ≥ 1.5 mm (Typ 22.32, 22.34), Öffner ≥ 3 mm (Typ 22.44, 22.64)
 - Über interne Beschaltung für AC/DC-Ansteuerung (brummfrei)
 - Schutzbeschaltung am Eingang: Varistor
 - Verstärkte Isolierung zwischen Spule und Kontakten
 - Mechanische Anzeige
 - LED-Anzeige, On-Auto-Off - Schalter optional (Typ 22.32, 22.34)
 - Kontaktmaterial: AgNi oder AgSnO₂
 - Typ 22.32, 22.34, 22.44, 22.64 nach DIN EN 61095: 2009 sowie Typ 22.44, 22.64 nach DIN EN 60947-4-1
 - Erweiterbar mit 6 A-Hilfsschalter mit 2 Schließer oder 1 Schließer + 1 Öffner (Typ 22.32, 22.34, 22.44, 22.64)
 - Für Tragschiene DIN EN 60715 TH35

Schraubklemmen



22.32.0.xxx.1xx0

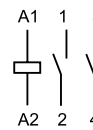


- Schalten von niedrigen und mittleren Einschaltströmen
- Kontaktmaterial AgNi

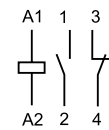
22.32.0.xxx.4xx0



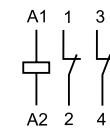
- Schalten von hohen Einschaltströmen bis zu 120 A - 5 ms an den Schließern (Lampenlasten)
- Kontaktmaterial AgSnO₂



2 Schließer



1 Schließer +
1 Öffner



2 Öffner

siehe Bestellbezeichnung

Abmessungen siehe Seite 8

Kontakte

Anzahl der Kontakte	2 Schließer oder 1 Schließer + 1 Öffner oder 2 Öffner	
Max. Dauerstrom/max. Einschaltstrom	A	25/80
Nennspannung	V AC	250/440
Max. Schaltleistung AC1/AC-7a (250 V AC)	VA	6250
Bemessungsstrom AC3/AC-7b	A	10
Max. Schaltleistung AC15 (230 V AC)	VA	1800
1-Phasenmotorlast, AC3 (230 V AC)	kW	1
Max. Schaltleistung AC5a (250 V)	A	15
Bemessungsstrom AC-7c	A	—
Zulässige Kontaktbelastung:		
Glüh- oder Halogenlampen (230 V)	W	800
Leuchtstofflampen mit EVG ⁽¹⁾	W	300
Leuchtstofflampen mit KVG ⁽²⁾	W	200
Kompaktleuchtstofflampen (Energiesparlampen)	W	100
LED (230 V AC)	W	100
NV-Halogenlampen oder LED mit EVG ⁽¹⁾	W	100
NV-Halogenlampen oder LED mit KVG ⁽²⁾	W	300
Max. Schaltstrom DC1: 30/110/220 V	A	25/5/1
Min. Schaltlast	mW (V/mA)	1000 (10/10)
Kontaktmaterial		AgNi

Spule

Lieferbare Nennspannungen (U _N)	V DC/AC (50/60 Hz)	12 - 24 - 48 - 60 - 120 - 230	12 - 24 - 48 - 60 - 120 - 230
Bemessungsleistung AC/DC	VA (50 Hz)/W	2/2.2	2/2.2
Arbeitsbereich	DC/AC (50/60 Hz)	(0.8...1.1)U _N	(0.8...1.1)U _N
Haltespannung	DC/AC (50/60 Hz)	0.4 U _N	0.4 U _N
Rückfallspannung	DC/AC (50/60 Hz)	0.1 U _N	0.1 U _N

Allgemeine Daten

Mech. Lebensdauer AC/DC	Schaltspiele	2 · 10 ⁶	2 · 10 ⁶
Elektrische Lebensdauer AC-7a	Schaltspiele	70 · 10 ³	30 · 10 ³
Ansprech-/Rückfallzeit	ms	30/20	30/20
Spannungsfestigkeit (1.2/50 μs)			
Spule/Kontakte	kV	6	6
Umgebungstemperatur	°C	-20...+50	-20...+50
Schutzart		IP 20	IP 20

Zulassungen (Details auf Anfrage)



EVG⁽¹⁾ = elektronisches Vorschaltgerät
KVG⁽²⁾ = konventionelles, elektromechanisches Vorschaltgerät



**2 oder 4 Kontakte für 25 A
4 Kontakte für 40 A oder 63 A**

- Kontaktart: Brückenkontakte Kontaktöffnung: Schließer ≥ 3 mm, Öffner ≥ 1.5 mm (Typ 22.32, 22.34), Öffner ≥ 3 mm (Typ 22.44, 22.64)
- Über interne Beschaltung für AC/DC-Ansteuerung (brummfrei)
- Schutzbeschaltung am Eingang: Varistor
- Verstärkte Isolierung zwischen Spule und Kontakten
- Mechanische Anzeige
- LED-Anzeige, On-Auto-Off - Schalter optional (Typ 22.32, 22.34)
- Kontaktmaterial: AgNi oder AgSnO₂
- Typ 22.32, 22.34, 22.44, 22.64 nach DIN EN 61095: 2009 sowie Typ 22.44, 22.64 nach DIN EN 60947-4-1
- Erweiterbar mit 6 A-Hilfsschalter mit 2 Schließer oder 1 Schließer + 1 Öffner (Typ 22.32, 22.34, 22.44, 22.64)
- Für Tragschiene DIN EN 60715 TH35

Schraubklemmen



Abmessungen siehe Seite 8

Kontakte

Anzahl der Kontakte 4 Schließer oder 3 Schließer + 1 Öffner oder 2 Schließer + 2 Öffner

Max. Dauerstrom/max. Einschaltstrom	A	25/80	25/120
Nennspannung	V AC	250/440	250/440
Max. Schaltleistung AC1/AC-7a (250 V AC)	VA	6250	6250
Bemessungsstrom AC3/AC-7b	A	10	10
Max. Schaltleistung AC15 (230 V AC)	VA	1800	1800
3-Phasenmotor, AC3 (400 - 440 V AC)	kW	4	4
Max. Schaltleistung AC5a (250 V)	A	15	15
Bemessungsstrom AC-7c	A	—	10
Zulässige Kontaktbelastung:			
Glüh- oder Halogenlampen (230V)	W	800	2000
Leuchtstofflampen mit EVG ⁽¹⁾	W	300	800
Leuchtstofflampen mit KVG ⁽²⁾	W	200	500
Kompaktleuchtstofflampen (Energiesparlampen)	W	100	200
LED (230 V AC)	W	100	200
NV-Halogenlampen oder LED mit EVG ⁽¹⁾	W	100	200
NV-Halogenlampen oder LED mit KVG ⁽²⁾	W	300	800
Max. Schaltstrom DC1: 30/110/220 V	A	25/5/1	25/5/1
Min. Schaltlast	mW (V/mA)	1000 (10/10)	1000 (10/10)
Kontaktmaterial		AgNi	AgSnO ₂

EVG⁽¹⁾ = elektronisches
Vorschaltgerät
KVG⁽²⁾ = konventionelles,
elektromechanisches
Vorschaltgerät

Spule

Lieferbare Nennspannungen (U _N)	V DC/AC (50/60 Hz)	12 - 24 - 48 - 60 - 120 - 230	12 - 24 - 48 - 60 - 120 - 230
Bemessungsleistung AC/DC	VA (50 Hz)/W	2/2.2	2/2.2
Arbeitsbereich	DC/AC (50/60 Hz)	(0.8...1.1)U _N	(0.8...1.1)U _N
Haltespannung	DC/AC (50/60 Hz)	0.4 U _N	0.4 U _N
Rückfallspannung	DC/AC (50/60 Hz)	0.1 U _N	0.1 U _N

Allgemeine Daten

Mech. Lebensdauer AC/DC	Schaltspiele	2 · 10 ⁶	2 · 10 ⁶
Elektrische Lebensdauer AC-7a	Schaltspiele	150 · 10 ³	30 · 10 ³
Ansprech-/Rückfallzeit	ms	18/40	18/40
Spannungsfestigkeit (1.2/50 μs)			
Spule/Kontakte	kV	6	6
Umgebungstemperatur	°C	-20...+50	-20...+50
Schutzart		IP 20	IP 20

Zulassungen (Details auf Anfrage)



22.34.0.xxx.1xx0

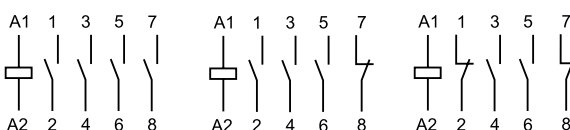


- Schalten von niedrigen und mittleren Einschaltströmen
- Kontaktmaterial AgNi

22.34.0.xxx.4xx0



- Schalten von hohen Einschaltströmen bis zu 120 A - 5 ms an den Schließern (Lampenlasten)
- Kontaktmaterial AgSnO₂



4 Schließer

3 Schließer +
1 Öffner

2 Schließer +
2 Öffner

siehe Bestellbezeichnung

2 oder 4 Kontakte für 25 A
4 Kontakte für 40 A oder 63 A

- Kontaktart: Brückenkontakte Kontaktöffnung: Schließer ≥ 3 mm, Öffner ≥ 1.5 mm (Typ 22.32, 22.34), Öffner ≥ 3 mm (Typ 22.44, 22.64)
- Über interne Beschaltung für AC/DC-Ansteuerung (brummfrei)
- Schutzbeschaltung am Eingang: Varistor
- Verstärkte Isolierung zwischen Spule und Kontakten
- Mechanische Anzeige
- LED-Anzeige, On-Auto-Off - Schalter optional (Typ 22.32, 22.34)
- Kontaktmaterial: AgNi oder AgSnO₂
- Typ 22.32, 22.34, 22.44, 22.64 nach DIN EN 61095: 2009 sowie Typ 22.44, 22.64 nach DIN EN 60947-4-1
- Erweiterbar mit 6 A-Hilfsschalter mit 2 Schließer oder 1 Schließer + 1 Öffner (Typ 22.32, 22.34, 22.44, 22.64)
- Für Tragschiene DIN EN 60715 TH35

Schraubklemmen



Abmessungen siehe Seite 8

Kontakte

Anzahl der Kontakte	4 Schließer oder 3 Schließer + 1 Öffner oder 2 Schließer + 2 Öffner	
Max. Dauerstrom/max. Einschaltstrom	A	40/176
Nennspannung	V AC	400/440
Max. Schaltleistung AC1/AC-7a (400 V AC)	VA	16000
Bemessungsstrom AC3/AC-7b (400 V AC)	A	22
Max. Schaltleistung AC15 (230 V AC)	VA	—
3-Phasenmotor, AC3 (400 - 440 V AC)	kW	11
Max. Schaltleistung AC5a (250 V)	A	20
Bemessungsstrom AC-7c	A	—
Zulässige Kontaktbelastung:		
Glüh- oder Halogenlampen (230 V)	W	4000
Leuchtstofflampen mit EVG ⁽¹⁾	W	1500
Leuchtstofflampen mit KVG ⁽²⁾	W	1500
Kompaktleuchtstofflampen (Energiesparlampen)	W	1000
LED (230 V AC)	W	1000
NV-Halogenlampen oder LED mit EVG ⁽¹⁾	W	1000
NV-Halogenlampen oder LED mit KVG ⁽²⁾	W	1500
Max. Schaltstrom DC1: 30/110/220 V	A	40/4/1.2
Min. Schaltlast	mW (V/mA)	1000 (17/50)
Kontaktmaterial		AgSnO ₂

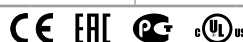
Spule

Lieferbare Nennspannungen (U _N)	V DC/AC (50/60 Hz)	12 - 24 - 110...120 (110 V DC) - 230...240 (220 V DC)
Bemessungsleistung AC/DC	VA (50 Hz)/W	5
Arbeitsbereich	DC/AC (50/60 Hz)	(0.85...1.1)U _N
Haltespannung	DC/AC (50/60 Hz)	0.85 U _N
Rückfallspannung	DC/AC (50/60 Hz)	0.2 U _N

Allgemeine Daten

Mech. Lebensdauer AC/DC	Schaltspiele	3 · 10 ⁶
Elektrische Lebensdauer AC-7a	Schaltspiele	100 · 10 ³
Ansprech-/Rückfallzeit	ms	20/45
Spannungsfestigkeit (1.2/50 μs)		
Spule/Kontakte	kV	6
Umgebungstemperatur	°C	-5...+55
Schutzart		IP 20

Zulassungen (Details auf Anfrage)



22.44.0.xxx.4xx0

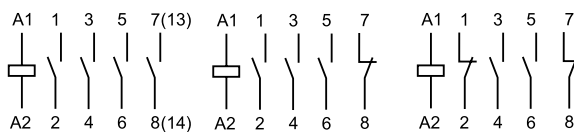


22.64.0.xxx.4xx0



- Schalten von hohen Einschaltströmen bis zu 176 A - 5 ms an den Schließern
- Kontaktmaterial AgSnO₂

- Schalten von sehr hohen Einschaltströmen bis zu 240 A - 5 ms an den Schließern
- Kontaktmaterial AgSnO₂



4 Schließer

3 Schließer +
1 Öffner

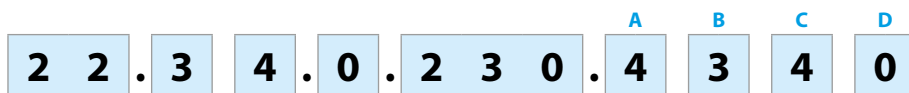
2 Schließer +
2 Öffner

siehe Bestellbezeichnung

EVG⁽¹⁾ = elektronisches Vorschaltgerät
KVG⁽²⁾ = konventionelles, elektromechanisches Vorschaltgerät

Bestellbezeichnung

Beispiel: Serie 22, Installationsschütz 25 A, 4 Schließer, Spulenspannung 230 V AC/DC, Kontaktmaterial AgSnO₂, On-Auto-Off - Schalter + mechanische Anzeige + LED.



Serie
Typ
3 = 25 A - max. Dauerstrom
4 = 40 A - max. Dauerstrom
6 = 63 A - max. Dauerstrom

Anzahl der Kontakte
2 = 2 Kontakte
4 = 4 Kontakte

Spannungsart
0 = AC (50/60 Hz)/DC

Spulennennspannung
Siehe Spulentabelle

Die Ausführung kann nur innerhalb einer Zeile gewählt werden.
Bevorzugte Ausführungen sind **"fett"** gedruckt.

Typ	Spule	A	B	C	D
22.32	AC/DC	1 - 4	3 - 4 - 5	2 - 4	0
22.34	AC/DC	1 - 4	3 - 6 - 7	2 - 4	0
22.44	AC/DC	4	3 - 6 - 7	1	0
22.64	AC/DC	4	3 - 6 - 7	1	0

D: Ausführungen
0 = Standard

C: Option
1 = Mechanische Anzeige
2 = Mechanische Anzeige + LED (22.32, 22.34)
4 = Mechanische Anzeige + LED + On-Auto-Off - Schalter (22.32, 22.34)

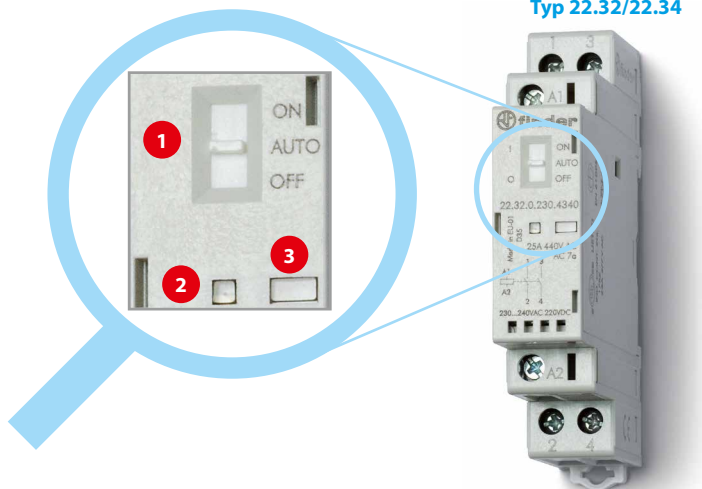
B: Kontaktart
3 = alle Schließer
4 = alle Öffner* (nur bei 22.32)
5 = 1 Schließer + 1 Öffner
6 = 2 Schließer + 2 Öffner
7 = 3 Schließer + 1 Öffner

A: Kontaktmaterial
1 = AgNi
4 = AgSnO₂
*bei 22.44 - auf Anfrage

Beispiel

On-Auto-Off - Schalter + mechanische Anzeige + LED (Option xx40)

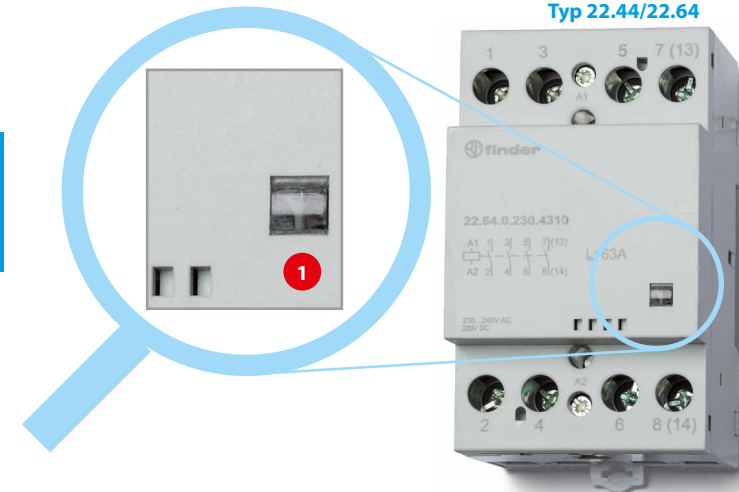
Typ 22.32/22.34



Option xx20 oder xx40, siehe Bestellbezeichnung

- 1 On-Auto-Off - Schalter**
Mit diesem Wahlschalter sind folgende Funktionen wählbar:
 - **Position ON** - die Schaltkontakte sind betätigt (die Schließer sind geschlossen und die Öffner sind offen), die mechanische Stellungsanzeige ist sichtbar und die LED leuchtet nicht.
 - **Position AUTO** - die Schaltkontakte, die mechanische Stellungsanzeige und die LED-Anzeige reagieren abhängig von der Betätigungsspannung.
 - **Position OFF** - unabhängig davon, ob an den Klemme A1 und A2 Spannung anliegt oder nicht, die Spule ist nicht betätigt, die Schaltkontakte befinden sich im nichtbetätigten Zustand, die mechanische Stellungsanzeige ist nicht sichtbar und die LED - Anzeige leuchtet nicht.
- 2 LED - Anzeige**
Grüne LED im elektrisch eingeschalteten Zustand.
- 3 Mechanische Anzeige**
Rote Anzeige im elektrisch eingeschalteten Zustand und in der Position ON.

Typ 22.44/22.64



Option xx10 (Standard)

- 1 Mechanische Anzeige**
Rote Anzeige im elektrisch eingeschalteten Zustand.

Allgemeine Angaben

Isolationseigenschaften		22.32/22.34		22.44/22.64	
Bemessungsisolationsspannung	V AC	250	440	440	
Verschmutzungsgrad		3*	2	3	
Isolation zwischen Spule und Kontaktsatz					
Art der Isolation		Verstärkte Isolierung		Verstärkte Isolierung	
Überspannungskategorie		III		III	
Bemessungsstoßspannung	kV (1.2/50 µs)	6		4	
Spannungsfestigkeit	V AC	4000		2000	
Isolation zwischen beachtbaren Kontakten					
Art der Isolation		Basis Isolierung		Basis Isolierung	
Überspannungskategorie		III		III	
Bemessungsstoßspannung	kV (1.2/50 µs)	4		4	
Spannungsfestigkeit	V AC	2500		2000	
Isolation zwischen offenen Kontakten		Schließer	Öffner	Schließer/Öffner	
Kontaktöffnung	mm	3	1.5	3	
Überspannungskategorie		III	II	III	
Bemessungsstoßspannung	kV (1.2/50 µs)	4	2.5	4	
Spannungsfestigkeit	V AC/kV (1.2/50 µs)	2500/4	2000/3	2000/3	
* Nur für die Ausführungen ohne On-Auto-Off - Schalter. Für die Ausführungen mit On-Auto-Off - Schalter gilt der Verschmutzungsgrad 2.					
EMV - Störfestigkeit des Ansteuerungskreises (Spule)		Vorschrift	Prüfschärfe		
Burst (5/50 ns, 5 kHz)	an den Netzanschlüssen	EN 61000-4-4	Klasse 4 (4 kV)	Klasse 2 (2 kV)	
Surge (1.2/50 µs)	an den Netzanschlüssen (differential mode)	EN 61000-4-5	Klasse 4 (4 kV)	Klasse 2 (2 kV)	
Vorzuschaltende Kurzschlusschutzeinrichtung		22.32/22.34	22.44	22.64	
Bedingter Bemessungskurzschlussstrom	kA	3	3	3	
	bei max. Vorsicherung Hauptstromkreis (Typ gL/gG)	A 32	63	80	
Anschlüsse		eindrätig und mehrdrätig			
		22.32/22.34	22.44/22.64		
Max. Anschlussquerschnitt – Kontaktanschlüsse	mm ²	1 x 6 / 2 x 4	1 x 25 (eindrätig) - 1 x 16 (eindrätig)		
	AWG	1 x 10 / 2 x 12	1 x 4 (eindrätig) - 1 x 6 (eindrätig)		
Max. Anschlussquerschnitt – Spulenanschlüsse	mm ²	1 x 4 / 2 x 2.5	1 x 2.5		
	AWG	1 x 12 / 2 x 14	1 x 14		
Min. Anschlussquerschnitt – Kontakt - und Spulenanschlüsse	mm ²	1 x 0.2	1 x 1 (Spule) - 1 x 1.5 (Kontakte)		
	AWG	1 x 24	1 x 18 (Spule) - 1 x 16 (Kontakte)		
Drehmoment	Nm	0.8	1.2 (Spulenanschlüsse) - 3.5 (Kontaktanschlüsse)		
Abisolierlänge	mm	9	10		
Weitere Daten		22.32	22.34	22.44	22.64
Vibrationsfestigkeit (10...150)Hz	g	4	4	3	3
Schockfestigkeit	g	10	10	15	15
Wärmeabgabe an die Umgebung	ohne Kontaktstrom	W	2	5	5
	bei Dauerstrom	W	4.8	6.3	17

Anwendungshinweis

22.32/22.34: Es wird empfohlen, zwischen benachbarten Installationsschützen bzw. zu anderen elektrischen Bauelementen einen Montageabstand von 9 mm einzuhalten, wenn die Umgebungstemperatur > 40 °C beträgt oder die Spule über einen längeren Zeitraum betätigt wird oder alle Kontakte mit einem Strom von > 20 A belastet werden.

22.44/22.64: Bei Umgebungstemperaturen bis + 40 °C ist nach jeweils einer Gruppe von 3 Installationsschützen ein Belüftungsabstand von 9 mm einzuhalten. Bei Umgebungstemperaturen bis + 55 °C ist nach jeweils einer Gruppe von 2 Installationsschützen ein Belüftungsabstand von 9 mm einzuhalten.

Kontaktaten

Ein- und Ausschaltvermögen nach Gebrauchskategorien gemäß DIN EN 61095: 2009

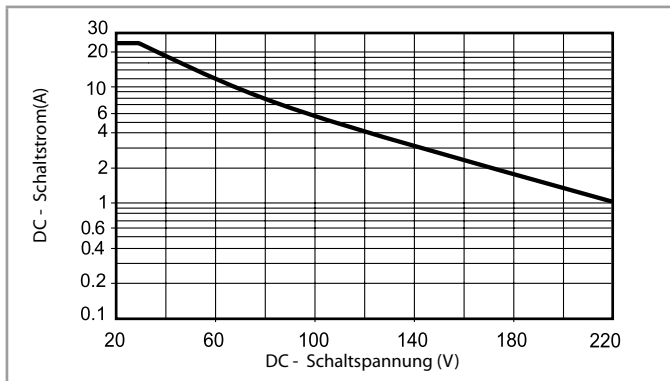
Typ (Kontaktmaterial)	Gebrauchskategorien					
	AC-7a		AC-7b		AC-7c	
	Bemessungs- betriebsstrom (A)	Anzahl der Schaltspiele (elektr. Lebensdauer)	Bemessungs- betriebsstrom (A)	Anzahl der Schaltspiele (elektr. Lebensdauer)	Bemessungs- betriebsstrom (A)	Anzahl der Schaltspiele (elektr. Lebensdauer)
22.32...1xx0 (AgNi)	25	70 · 10 ³ (am S)	10	30 · 10 ³	—	—
		30 · 10 ³ (am Ö)				
22.32...4xx0 (AgSnO ₂)	25	30 · 10 ³	10	30 · 10 ³	10	30 · 10 ³
22.34...1xx0 (AgNi)	25	150 · 10 ³ (am S)	10	30 · 10 ³	—	—
		100 · 10 ³ (am Ö)				
22.34...4xx0 (AgSnO ₂)	25	30 · 10 ³	10	30 · 10 ³	10	30 · 10 ³
22.44...4xx0 (AgSnO ₂)	40	100 · 10 ³	22	150 · 10 ³	—	—
22.64...4xx0 (AgSnO ₂)	63	100 · 10 ³	30	150 · 10 ³	—	—

Gebrauchskategorien: **AC-7a** = Schwach induktive Last für Haushaltsanwendungen (cos φ = 0.8)

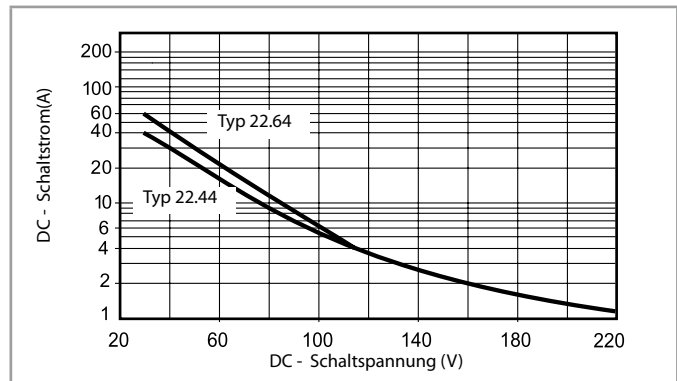
AC-7b = Motorlasten für Haushaltsanwendungen; (cos φ = 0.45, I_{EN} = 6x I_N)

AC-7c = Entladungslampen (kompensiert); (cos φ = 0.9, C = 10 μF/A)

H 22 - Gleichstromschaltvermögen DC1 - Typ 22.32/22.34



H 22 - Gleichstromschaltvermögen DC1 - Typ 22.44/22.64



- Bei ohmscher Last (DC1) und einem Schnittpunkt von Strom und Spannung unterhalb der Kurve kann von einer elektrischen Lebensdauer von ≥ 100 · 10³ Schaltspielen ausgegangen werden.
- Bei einer induktiven Last (DC13) ist eine Freilaufdiode parallel zur Last zu schalten. Anmerkung: Die Rückfallzeit der Last verlängert sich.

Spulendaten

AC/DC Ausführung (Typ 22.32)

Nennspannung U _N	Spulen- code	Arbeitsbereich		Bemessungs- strom I
		U _{min}	U _{max}	
V		V	V	mA
12	0.012	9.6	13.2	165
24	0.024	19.2	26.4	83
48	0.048	38.4	52.8	42
60	0.060	48	66	33
120 (110...125)	0.120	88	138	16.5
230 (230...240 AC) (220 DC)	0.230	184 (AC) 176 (DC)	264 (AC) 242 (DC)	8.7

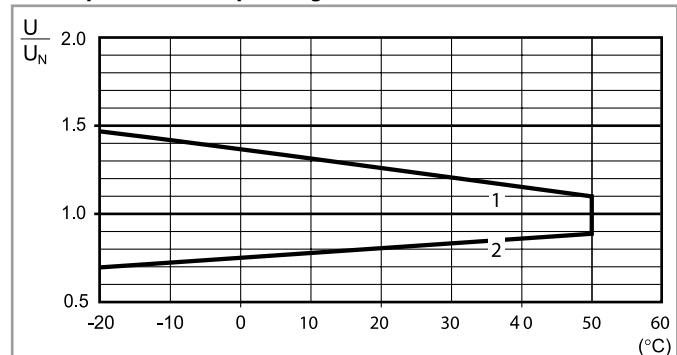
AC/DC Ausführung (Typ 22.34)

Nennspannung U _N	Spulen- code	Arbeitsbereich		Bemessungs- strom I
		U _{min}	U _{max}	
V		V	V	mA
12	0.012	9.6	13.2	165
24	0.024	19.2	26.4	83
48	0.048	38.4	52.8	42
60	0.060	48	66	33
120 (110...125)	0.120	88	138	16.5
230 (230...240 AC) (220 DC)	0.230	184 (AC) 176 (DC)	264 (AC) 242 (DC)	8.7

AC/DC Ausführung (Typ 22.44/22.64)

Nennspannung U _N	Spulen- code	Arbeitsbereich		Bemessungs- strom I
		U _{min}	U _{max}	
V		V	V	mA
12	0.012	10.2	13.2	417
24	0.024	20.4	26.4	208
120 (110...125)	0.120	102	138	41
230 (230...240 AC) (220 DC)	0.230	196	264 (AC) 242 (DC)	21

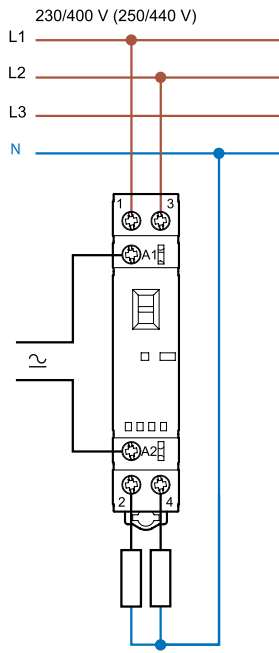
R 22 - Spulen-Betriebsspannungsbereich



1 - Max. zulässige Spulenspannung

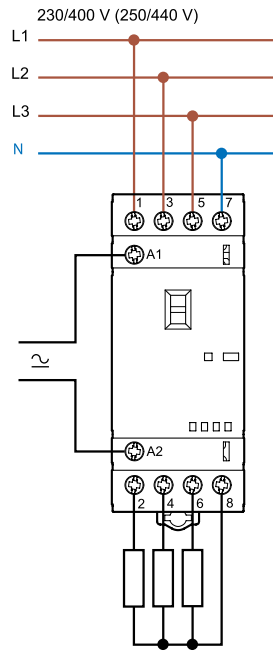
2 - Anspruchspannung bei Spulentemperatur gleich Umgebungstemperatur

Anschlussbilder



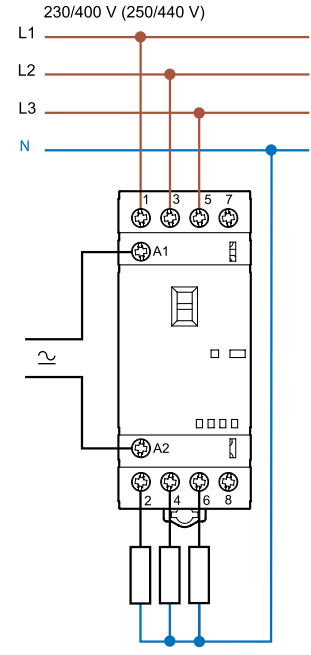
Typ 22.32

3 Phasen und N geschaltet
 Beispiel: 4 Schließer



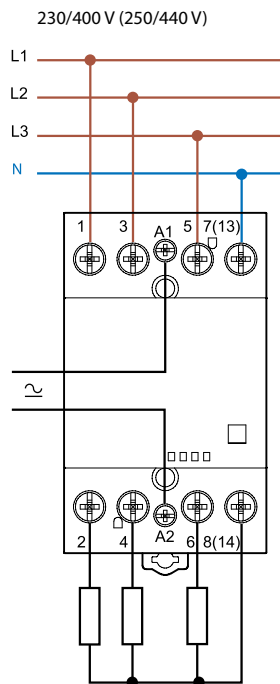
Typ 22.34

3 Phasen geschaltet
 Beispiel: 4 Schließer oder 3 Schließer + 1 Öffner



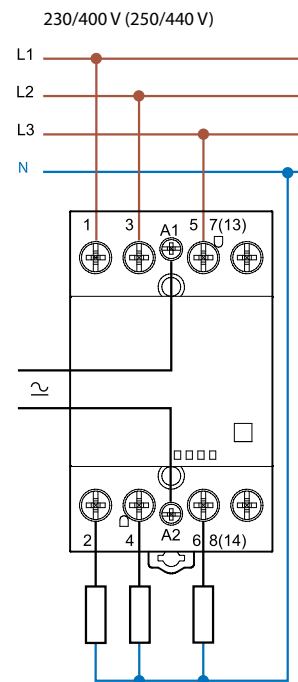
Typ 22.34

3 Phasen und N geschaltet
 Beispiel: 4 Schließer



Typ 22.44/22.64

3 Phasen und N geschaltet
 Beispiel: 4 Schließer oder 3 Schließer + 1 Öffner

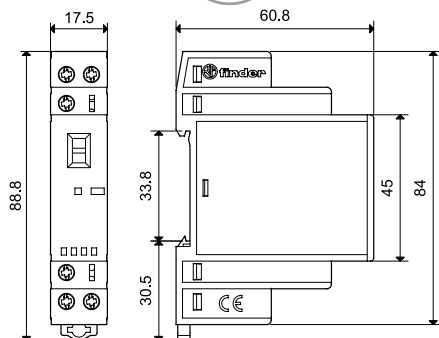


Typ 22.44/22.64

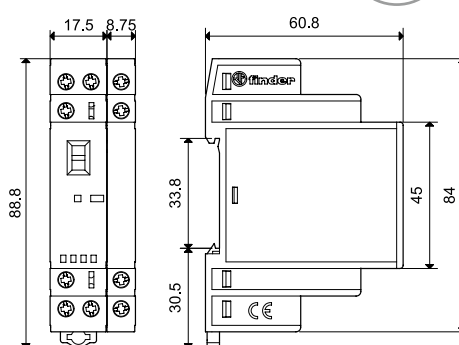


Abmessungen

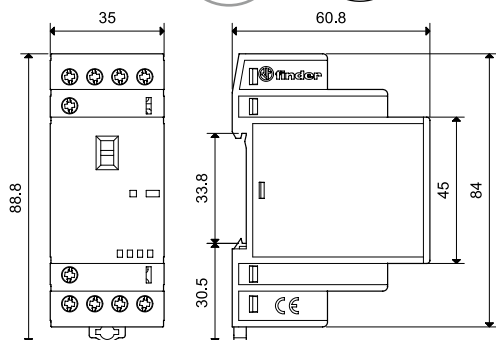
Typ 22.32
Schraubklemmen



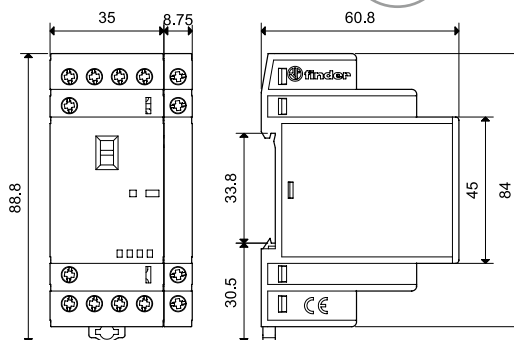
Typ 22.32 + 022.33/022.35
Schraubklemmen



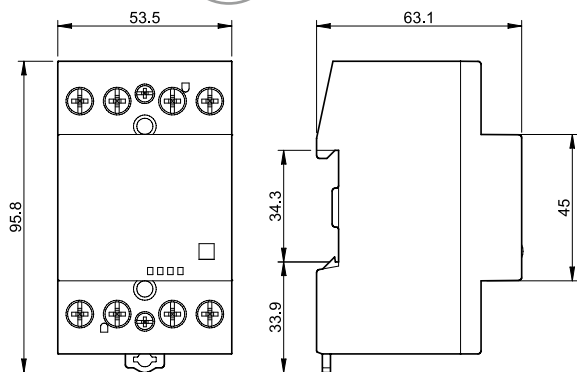
Typ 22.34
Schraubklemmen



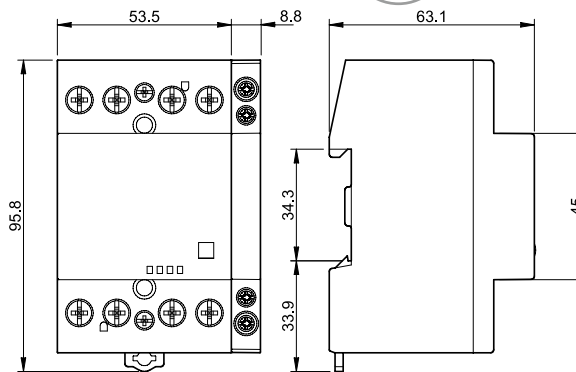
Typ 22.34 + 022.33/022.35
Schraubklemmen



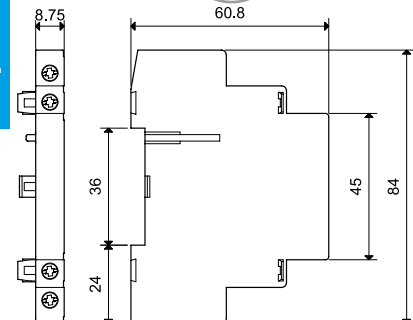
Typ 22.44/22.64
Schraubklemmen



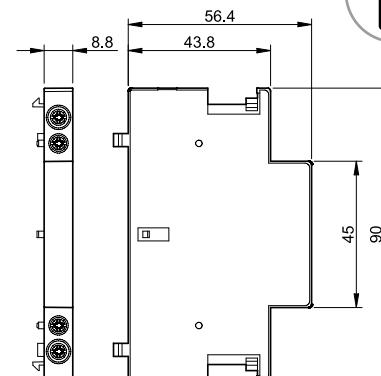
Typ 22.44/22.64 + 022.63/022.65
Schraubklemmen



Typ 022.33/022.35 (6 A-Hilfsschalter für 22.32 und 22.34)
Schraubklemmen



Typ 022.63/022.65 (6 A-Hilfsschalter für 22.44 und 22.64)
Schraubklemmen



**Hilfsschalter für
Installationsschütze
22.32, 22.34, 22.44, 22.64**
Mechanisch verbundene Kontakte mit
den Installationsschützen Serie 22
gemäß der EN 60947-5-1, Anhang L

	022.33	022.35	022.63	022.65
Installationsschütz-Typen	Typ 22.32 Typ 22.34		Typ 22.44 Typ 22.64	
Kontakte				
Anzahl der Kontakte	2 Schließer		2 Schließer	1 Schließer + 1 Öffner
Max. Dauerstrom I _{th}	A 6		6	
Max. Schaltleistung AC15 (230 V AC)	VA 700		700	
Elektrische Lebensdauer	Schaltspiele 30 · 10 ³		30 · 10 ³	
Min. Schaltlast	mW (V/mA) 1000 (10/10)		1000 (10/10)	
Kontaktmaterial Standard	AgNi		AgNi	
Vorzuschaltende Kurzschlusschutzeinrichtungen				
Bedingter Bemessungskurzschlussstrom	kA 1		1	
bei max. Vorsicherung der Hilfskontakte (Typ gL/gG)	A 6		6	
Anschlüsse	eindrätig und mehrdrätig		eindrätig und mehrdrätig	
Max. Anschlussquerschnitt	mm ² 1 x 4 / 2 x 2,5 AWG 1 x 12 / 2 x 14		1 x 2,5 1 x 14	
Min. Anschlussquerschnitt	mm ² 1 x 0,2 AWG 1 x 24		1 x 1 1 x 18	
Drehmoment	Nm 0,8		0,6	
Abisolierlänge	mm 9		9	
Wärmeabgabe an die Umgebung				
ohne Kontaktstrom	W —		—	
bei max. Dauerstrom	W 0,5		0,5	
Zulassungen (Details auf Anfrage)	CE EAC RINA cUL US		CE EAC cUL US	

Hinweis: Es ist nicht zulässig, die Hilfsschalter Typ 022.33 oder 022.35 an das Installationsschütz Typ 22.32.0.xxx.x4x0 (2 Öffner) zu befestigen.

**Installationsschütze mit
Hilfsschalter**



22.32 + 022.33/022.35



22.34 + 022.33/022.35




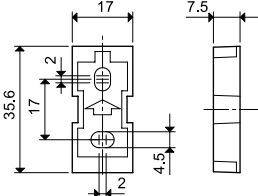

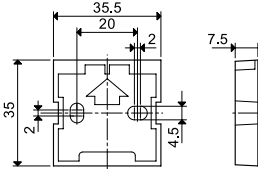

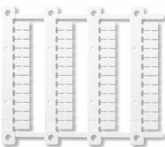


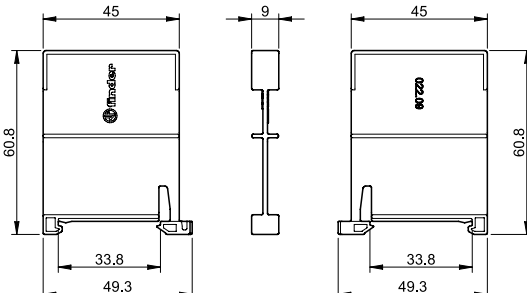

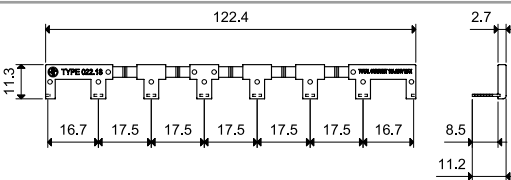
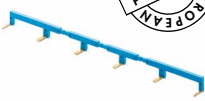
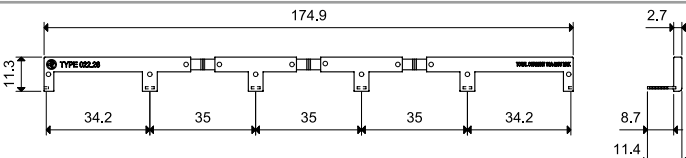
22.44 + 022.63/022.65



22.64 + 022.63/022.65



Zubehör

 <p>020.01</p>	<p>Befestigungsfuß für Chassismontage (für Typ 22.32), 17,5 mm breit</p> 	<p>020.01</p>
 <p>011.01</p>	<p>Befestigungsfuß für Chassismontage (für Typ 22.34), 35 mm breit</p> 	<p>011.01</p>
 <p>060.72</p>	<p>Bezeichnungsschild-Matte, zum Bedrucken mit Plotter, 72 Schilder, (6 x 12)mm</p>	<p>060.72</p>
 <p>060.48</p>	<p>Bezeichnungsschild-Matte (CEMBRE-Thermotransferdrucker), Plastik, 48 Schilder, (6 x 12)mm</p>	<p>060.48</p>
 <p>019.01</p>	<p>Bezeichnungsschild, 1 Schild, (17 x 25,5)mm</p>	<p>019.01</p>
 <p>022.09</p>	<p>Distanzstück, Plastik grau, 9 mm breit - zum Befestigen auf der DIN-Schiene als Montageabstand zwischen benachbarten Installationschützen bzw. zu anderen Bauelementen</p> 	<p>022.09</p>
 <p>022.18</p>	<p>Kammbrücke, für A1 oder A2 von bis zu 8 Stück Typ 22.32, 17,5 mm Baubreite</p> <p>Bemessungswerte</p> 	<p>022.18 (blau) 10 A - 250 V</p>
 <p>022.26</p>	<p>Kammbrücke, für A1 oder A2 von bis zu 6 Stück Typ 22.34, 35 mm Baubreite</p> <p>Bemessungswerte</p> 	<p>022.26 (blau) 10 A - 250 V</p>

