

DATENBLATT / FACT SHEET



ART.-NR:	FARBTEMPERATUR:
009-996	2700 K
004-870	3000 K
009-997	4000 K

MODUL Q 36 TT

DECKENLEUCHE, DREH- UND SCHWENKBAR / CEILING LUMINAIRE, ROTATABLE AND TILTABLE

LED.next Deckenleuchte für Hohlraumeinbau in abgehängte Decken, stufenlos um ca. 90° schwenk- und um ca. 350° drehbar, Lichtaustritt ca. 95 % direktstrahlend, breit abstrahlend, der Effekt der Wandaufhellung durch Sekundärlicht bleibt beim Drehen und Schwenken des Leuchtenkopfes weitgehend erhalten, Dreh- und Schwenkeinheit hochglänzend weiss lackiert, externer Nimbus Konverter erforderlich, dieser Konverter kann in die abgehängte Decke integriert werden.

LED.next ceiling luminaire for cavity mounting in a suspended ceiling, continuously tiltable up to approx. 90° and rotatable up to approx. 350°, beam approx. 95 % direct, wide beam, the effect of wall illumination by secondary light is largely maintained also when the luminaire head is rotated and tilted, base with rotary unit painted brilliant white, external Nimbus converter required, this converter can be integrated in the suspended ceiling.

TECHNISCHE DATEN / TECHNICAL FACTS

Artikel:

MODUL Q 36 TT

Art.-Nr.: Farbtemperatur:

009-996 2700 K

004-870 3000 K

009-997 4000 K

Beschreibung/Ausführung:

Deckenleuchte für Hohraumeinbau

Hersteller:

Nimbus Group GmbH
Sieglesstr. 41, D-70469 Stuttgart
Tel.: +49(0)711 / 63 30 14 - 0
Fax: +49(0)711 / 63 30 14 - 14
info@nimbus-group.com
www.nimbus-group.com

Abmessungen:

122 x 122 x 20 mm (plus 40 mm für Hohraumklammern)

Material:

Diffusorfläche: Acrylglas
Gehäuse und Aufhängung: Stahl (weiß hochglänzend)

Gewicht:

ca. 487 g

Lichttechnik:

LED.next-Technologie integriert

Anschluss-Leistung:

8 W / 24 Volt DC / Energieeffizienzklasse A+

Anzahl LED:

36 Stück

Schutzart:

IP 20

Lichtstrom:

546 lm

Abstrahlcharakteristik:

breit abstrahlend

Lichtverteilung:

95 % direktstrahlend

RA:

> 80

Prüfzeichen:



Reinigungs- und Pflegehinweise:

Leuchte vor dem Reinigen vom Netz trennen. Keine ätzenden oder abrasiven Reinigungsmittel verwenden. Wir empfehlen, die Leuchte mit einem Microfasertuch o. ä. trocken zu reinigen.

Alle Angaben erfolgen ohne Gewähr für Irrtümer und Übertragungsfehler.
Wir bitten um Verständnis, dass wir uns Änderungen in der Gestalt und Technik vorbehalten.

product:

MODUL Q 36 TT

product no. colour temperature:

009-996 2700 K

004-870 3000 K

009-997 4000 K

description/design:

ceiling luminaire for cavity mounting

manufacturer:

Nimbus Group GmbH
Sieglesstr. 41, D-70469 Stuttgart
Tel.: +49(0)711 / 63 30 14 - 0
Fax: +49(0)711 / 63 30 14 - 14
info@nimbus-group.com
www.nimbus-group.com

dimensions:

122 x 122 x 20 mm (plus 40 mm for cavity clamps)

materials:

diffuser surface: acrylic glass
housing and mounting: steel (brilliant white)

weight:

approx. 487 grams

light technology:

LED.next-technology integrated

required power supply:

8 W / 24 volts DC / energy efficiency class A+

number of LED:

36 pcs

degree of protection:

IP 20

luminous flux:

546 lm

directional characteristics:

wide beam

light distribution:

95 % direct beam

CRI:

> 80

certificates:

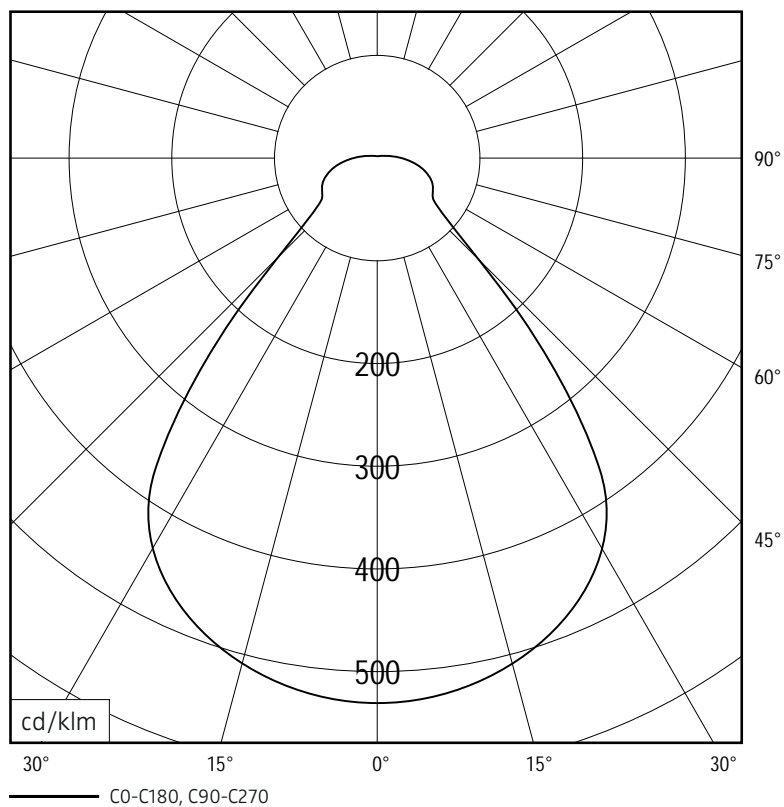


cleaning and care:

Switch off luminaire before cleaning. Do not use any corrosive or abrasive cleanser. We recommend to clean the luminaire with a dry microfibre towel only.

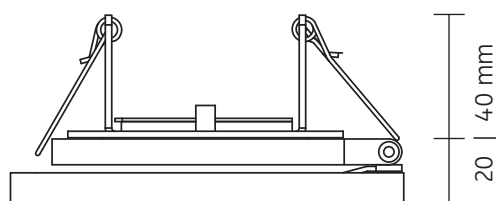
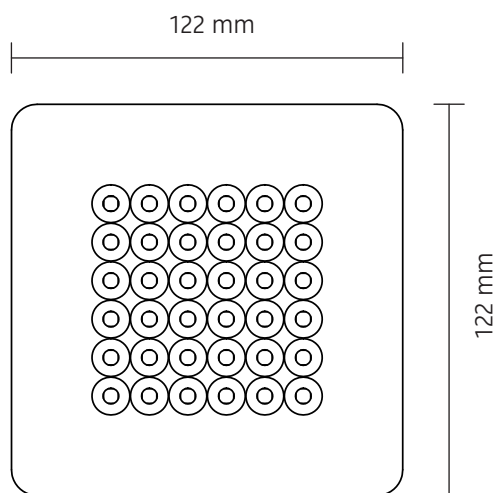
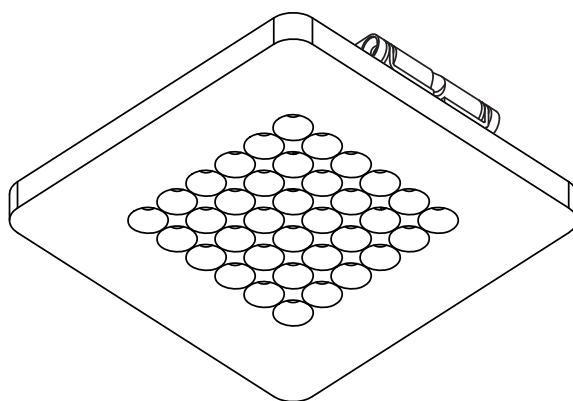
The information may be subject to errors in content or transmission errors; we do not accept responsibility for any such errors. We reserve the right to make changes to design and technology and apologise for any inconvenience this may cause.

LICHTVERTEILUNGSKURVE UND ABSTRAHLCHARAKTERISTIK LIGHT DISTRIBUTION CURVE AND DIRECTIONAL CHARACTERISTICS



Lichtberechnungsdaten (EULUMDAT) unter www.nimbus-group.com

ISOMETRIE UND ABMESSUNGEN / SIZES



MODUL Q 36 TT

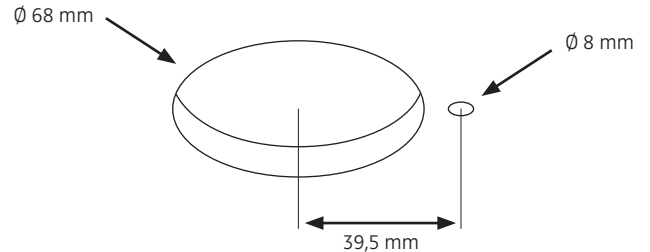
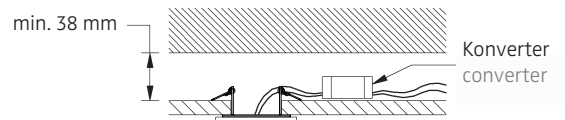
Deckenleuchte, dreh- und schwenkbar / ceiling luminaire, rotatable and tiltable

nimbus^x

MONTAGE / MOUNTING

009-996 . 004-870 . 009-997

Hohlraumeinbau in abgehängter Decke
cavity mounting in a suspended ceiling

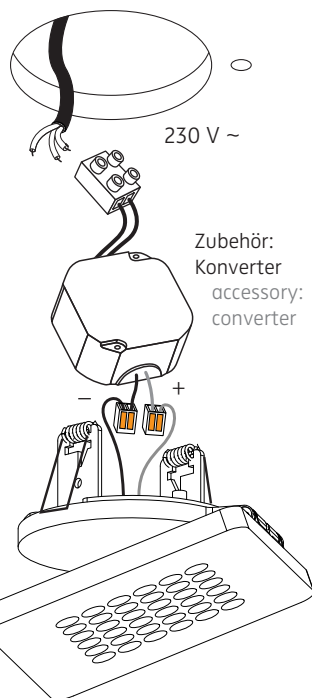


Montage und Betrieb nur in Innenräumen!
Mounting and use of luminaire only indoors!

1

2

Anschluss mit 230 V ~
connection to 230 V AC

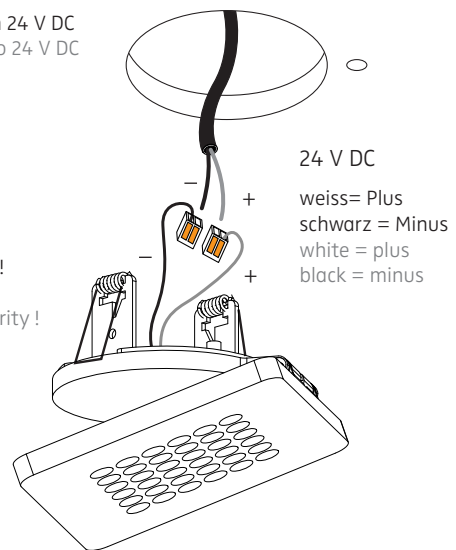


Eventuell vorhandenen Schutzleiter isolieren und in abgehängter Decke unterbringen!
Insulate possible PE-wire and place it inside of the suspended ceiling!

Anschluss an 24 V DC
connection to 24 V DC



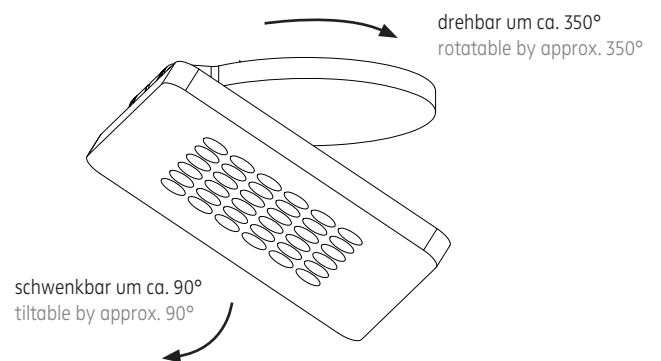
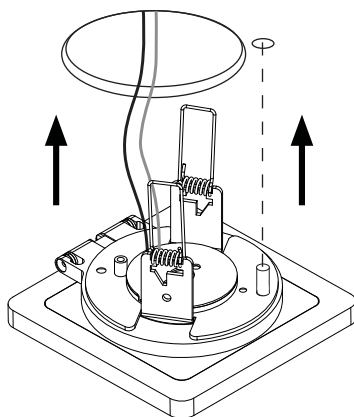
ACHTUNG:
Polarität beachten!
CAUTION:
Ensure correct polarity!



Der elektrische Anschluß darf nur vom Fachmann ausgeführt werden!
Must be installed by a qualified electrician only!

3

4



5

6

MODUL Q 36 TT (Hohlraum)

24 V DC Konstantspannung / 24 V DC constant voltage

Leistungsdaten siehe Typenschild!
Performance data see rating label!

Schutzart IP 20
protection degree IP 20

