



Leistungsschütz, 3-polig + 1 Schließer, 11 kW/400 V/AC3

Typ **DILM25-10(230V50HZ,240V60HZ)**
 Art.-Nr. **277132**
 Katalog Nr. **XTCE025C10F**

Lieferprogramm

Sortiment				Leistungsschütze
Applikation				Leistungsschütz für Motoren
Untersortiment				Leistungsschütze bis 170 A, 3-polig
Gebrauchskategorie				AC-1: Nicht induktive oder schwach induktive Last, Widerstandsöfen AC-3: Käfigläufermotoren: Anlassen, Ausschalten während des Laufes AC-4: Käfigläufermotoren: Anlassen, Gegenstrombremsen, Reversieren, Tippen
Hinweis				Geeignet auch für Motoren der Effizienzklasse IE3. IE3-fähige Geräte sind mit dem Logo auf der Verpackung gekennzeichnet.
Anschlusstechnik				Schraubklemmen
Pole				3-polig
Bemessungsbetriebsstrom				
AC-3				
380 V 400 V	I_e	A	25	
AC-1				
konventioneller thermischer Strom, 3-polig, 50 - 60 Hz				
offen				
bei 40 °C	$I_{th} = I_e$	A	45	
gekapselt	I_{th}	A	36	
konventioneller thermischer Strom 1-polig				
offen	I_{th}	A	100	
gekapselt	I_{th}	A	90	
max. Bemessungsbetriebsleistung Drehstrommotoren 50 - 60 Hz				
AC-3				
220 V 230 V	P	kW	7.5	
380 V 400 V	P	kW	11	
660 V 690 V	P	kW	14	
AC-4				
220 V 230 V	P	kW	3.5	
380 V 400 V	P	kW	6	
660 V 690 V	P	kW	8.5	
Kontaktbestückung				
S = Schließer				1 S
Schaltzeichen				
Hinweise				Schaltglieder nach EN 50012.
kombinierbar mit Hilfsschalter				DILM32-XHI.. DILA-XHI(V).. DILM32-XHI11-S
Stromart AC/DC				Wechselstrombetätigung

Technische Daten

Allgemeines

Normen und Bestimmungen				IEC/EN 60947, VDE 0660, UL, CSA
-------------------------	--	--	--	---------------------------------

Lebensdauer, mechanisch		
AC-betätigt	$\times 10^6$	10 Schaltspiele
DC-betätigt	$\times 10^6$	10 Schaltspiele
Schalthäufigkeit, mechanisch		
AC-betätigt	Schaltspiele/h	5000
DC-betätigt	Schaltspiele/h	5000
Klimafestigkeit		
Feuchte Wärme, konstant, nach IEC 60068-2-78 Feuchte Wärme, zyklisch, nach IEC 60068-2-30		
Umgebungstemperatur		
offen	°C	-25 - +60
gekapselt	°C	- 25 - 40
Lagerung	°C	- 40 - 80
Einbaulage		
Schockfestigkeit (IEC/EN 60068-2-27)		
Halbsinusstoß 10 ms		
Hauptschaltglieder		
Schließer	g	10
Hilfsschaltglieder		
Schließer	g	7
Öffner	g	5
Schockfestigkeit (IEC/EN 60068-2-27) bei Tischmontage		
Halbsinusstoß 10 ms		
Hauptschaltglieder		
Schließer	g	6.9
Hilfsschaltglieder		
Schließer	g	5.3
Öffner	g	3.5
Schutzart		
IP00		
Berührungsschutz bei senkrechter Betätigung von vorne (EN 50274)		
finger- und handrücksicher		
Gewicht		
AC-betätigt	kg	0.42
DC-betätigt	kg	0.48
Anschlussquerschnitte Hauptleiter		
eindrätig	mm ²	1 x (0.75 - 16) 2 x (0.75 - 10)
feindrätig mit Aderendhülse	mm ²	1 x (0.75 - 16) 2 x (0.75 - 10)
mehrdrätig	mm ²	1 x 16
ein- oder mehrdrätig	AWG	18 - 6
Anschlussschraube Hauptleiter		
M5		
Anzugsdrehmoment		
Nm 3,2		
Anschlussquerschnitte Hilfsleiter		
eindrätig	mm ²	1 x (0.75 - 4) 2 x (0.75 - 4)
feindrätig mit Aderendhülse	mm ²	1 x (0.75 - 1.5) 2 x (0.75 - 1.5)
ein- oder mehrdrätig	AWG	18 - 14
Anschlussschraube Hilfsleiter		
M3.5		
Anzugsdrehmoment		
Nm 1.2		
Werkzeug		
Hauptleiter		
Pozidriv-Schraubendreher	Größe	2

Schlitzschraubendreher		mm	0.8 x 5.5 1 x 6
Hilfsleiter			
Pozidriv-Schraubendreher		Größe	2
Schlitzschraubendreher		mm	0.8 x 5.5 1 x 6

Hauptstrombahnen

Bemessungsstoßspannungsfestigkeit	U_{imp}	V AC	8000
Überspannungskategorie/Verschmutzungsgrad			III/3
Bemessungsisolationsspannung	U_i	V AC	690
Bemessungsbetriebsspannung	U_e	V AC	690
Sichere Trennung nach EN 61140			
zwischen Spule und Kontakten		V AC	440
zwischen den Kontakten		V AC	440
Einschaltvermögen ($\cos \varphi$ nach IEC/EN 60947)			
	bis 690 V	A	350
Ausschaltvermögen			
220 V 230 V		A	250
380 V 400 V		A	250
500 V		A	250
660 V 690 V		A	150
Kurzschlussfestigkeit			
Kurzschlusschutz max. Schmelzsicherung			
Zuordnungsart „2“			
400 V	gG/gL 500 V	A	35
690 V	gG/gL 690 V	A	35
Zuordnungsart „1“			
400 V	gG/gL 500 V	A	100
690 V	gG/gL 690 V	A	50

Wechselspannung

AC-1			
Bemessungsbetriebsstrom			
konventioneller thermischer Strom, 3-polig, 50 - 60 Hz			
offen			
bei 40 °C	$I_{th} = I_e$	A	45
bei 50 °C	$I_{th} = I_e$	A	43
bei 55 °C	$I_{th} = I_e$	A	42
bei 60 °C	$I_{th} = I_e$	A	40
gekapselt	I_{th}	A	36
konventioneller thermischer Strom 1-polig			
offen	I_{th}	A	100
gekapselt	I_{th}	A	90
AC-3			
Bemessungsbetriebsstrom			
offen, 3-polig, 50 - 60 Hz			
220 V 230 V	I_e	A	25
240 V	I_e	A	25
380 V 400 V	I_e	A	25
415 V	I_e	A	25
440 V	I_e	A	25
500 V	I_e	A	25
660 V 690 V	I_e	A	15
380 V 400 V	I_e	A	25
Bemessungsbetriebsleistung	P	kW	
220 V 230 V	P	kW	7.5

240 V	P	kW	8.5
380 V 400 V	P	kW	11
415 V	P	kW	14.5
440 V	P	kW	15.5
500 V	P	kW	17.5
660 V 690 V	P	kW	14
AC-4			
offen, 3-polig, 50 - 60 Hz			
220 V 230 V	I_e	A	13
240 V	I_e	A	13
380 V 400 V	I_e	A	13
415 V	I_e	A	13
440 V	I_e	A	13
500 V	I_e	A	13
660 V 690 V	I_e	A	10
Bemessungsbetriebsleistung			
220 V 230 V	P	kW	3.5
240 V	P	kW	4
380 V 400 V	P	kW	6
415 V	P	kW	6.5
440 V	P	kW	7
500 V	P	kW	8
660 V 690 V	P	kW	8.5

Gleichspannung

Bemessungsbetriebsstrom I_e offen			
DC-1			
60 V	I_e	A	40
110 V	I_e	A	40
220 V	I_e	A	40
440 V	I_e	A	2.9
DC-3			
60 V	I_e	A	35
110 V	I_e	A	35
220 V	I_e	A	10
440 V	I_e	A	0.6
DC-5			
60 V	I_e	A	35
110 V	I_e	A	35
220 V	I_e	A	10
440 V	I_e	A	0.6

Stromwärmeverluste

3-polig, bei I_{th}		W	11.4
Stromwärmeverluste bei I_e nach AC-3/400 V		W	4.2
Impedanz pro Pol		m Ω	2.7

Kraftantriebe

Spannungssicherheit			
AC-betätigt	Anzug	$x U_c$	0.8 - 1.1
AC-betätigt	Abfall	$x U_c$	0.3 - 0.6
DC-betätigt	Anzug	$x U_c$	0.7 - 1.2
DC-betätigt	Abfall	$x U_c$	0.15 - 0.6
Hinweis			mindestens geglättete Zweipulsbrückengleichrichter oder Drehstrom-Gleichrichter
Leistungsaufnahme der Spule im kalten Zustand und $1.0 \times U_c$			
50 Hz	Anzug	VA	52
50 Hz	Halten	VA	7.1

50 Hz	Halten	W	2.1
60 Hz	Anzug	VA	67
60 Hz	Halten	VA	8.7
60 Hz	Halten	W	2.6
50/60 Hz	Anzug	VA	62 58
50/60 Hz	Halten	VA	9.1 6.5
50/60 Hz	Halten	W	2.5 2
DC-betätigt	Anzug	W	12
DC-betätigt	Halten	W	0.5
Einschaltdauer		% ED	100
Schaltzeiten bei 100 % U _C (Richtwerte)			
Hauptschaltglieder			
AC-betätigt			
Schließzeit		ms	16 - 22
Öffnungszeit		ms	8 - 14
DC-betätigt		ms	
Schließzeit		ms	47
Öffnungszeit		ms	30
Lichtbogenzeit		ms	10
Lebensdauer, mechanisch; Spule 50/60 Hz		x 10 ⁶	mechanische Lebensdauer bei 50 Hz ca. 30% geringer als → Technische Daten Allgemeines

Elektromagnetische Verträglichkeit (EMV)

Störaussendung			nach EN 60947-1
Störfestigkeit			nach EN 60947-1

Daten für Bauartnachweis nach IEC/EN 61439

Technische Daten für Bauartnachweis			
Bemessungsstrom zur Verlustleistungsangabe	I _n	A	25
Verlustleistung pro Pol, stromabhängig	P _{vid}	W	1.4
Verlustleistung des Betriebsmittels, stromabhängig	P _{vid}	W	4.2
Verlustleistung statisch, stromunabhängig	P _{vs}	W	2.1
Verlustleistungsabgabevermögen	P _{ve}	W	0
Betriebsumgebungstemperatur min.		°C	-25
Betriebsumgebungstemperatur max.		°C	60
Bauartnachweis IEC/EN 61439			
10.2 Festigkeit von Werkstoffen und Teilen			
10.2.2 Korrosionsbeständigkeit			
10.2.3.1 Wärmebeständigkeit von Umhüllung			
10.2.3.2 Widerstandsfähigkeit Isolierstoffe gewöhnliche Wärme			
10.2.3.3 Widerstandsfähigkeit Isolierstoffe außergewöhnliche Wärme			
10.2.4 Beständigkeit gegen UV-Strahlung			
10.2.5 Anheben			
10.2.6 Schlagprüfung			
10.2.7 Aufschriften			
10.3 Schutzart von Umhüllungen			
10.4 Luft- und Kriechstrecken			
10.5 Schutz gegen elektrischen Schlag			
10.6 Einbau von Betriebsmitteln			
10.7 Innere Stromkreise und Verbindungen			
10.8 Anschlüsse für von außen eingeführte Leiter			
10.9 Isolationseigenschaften			
10.9.2 Betriebsfrequente Spannungsfestigkeit			
10.9.3 Stoßspannungsfestigkeit			
10.9.4 Prüfung von Umhüllungen aus Isolierstoff			

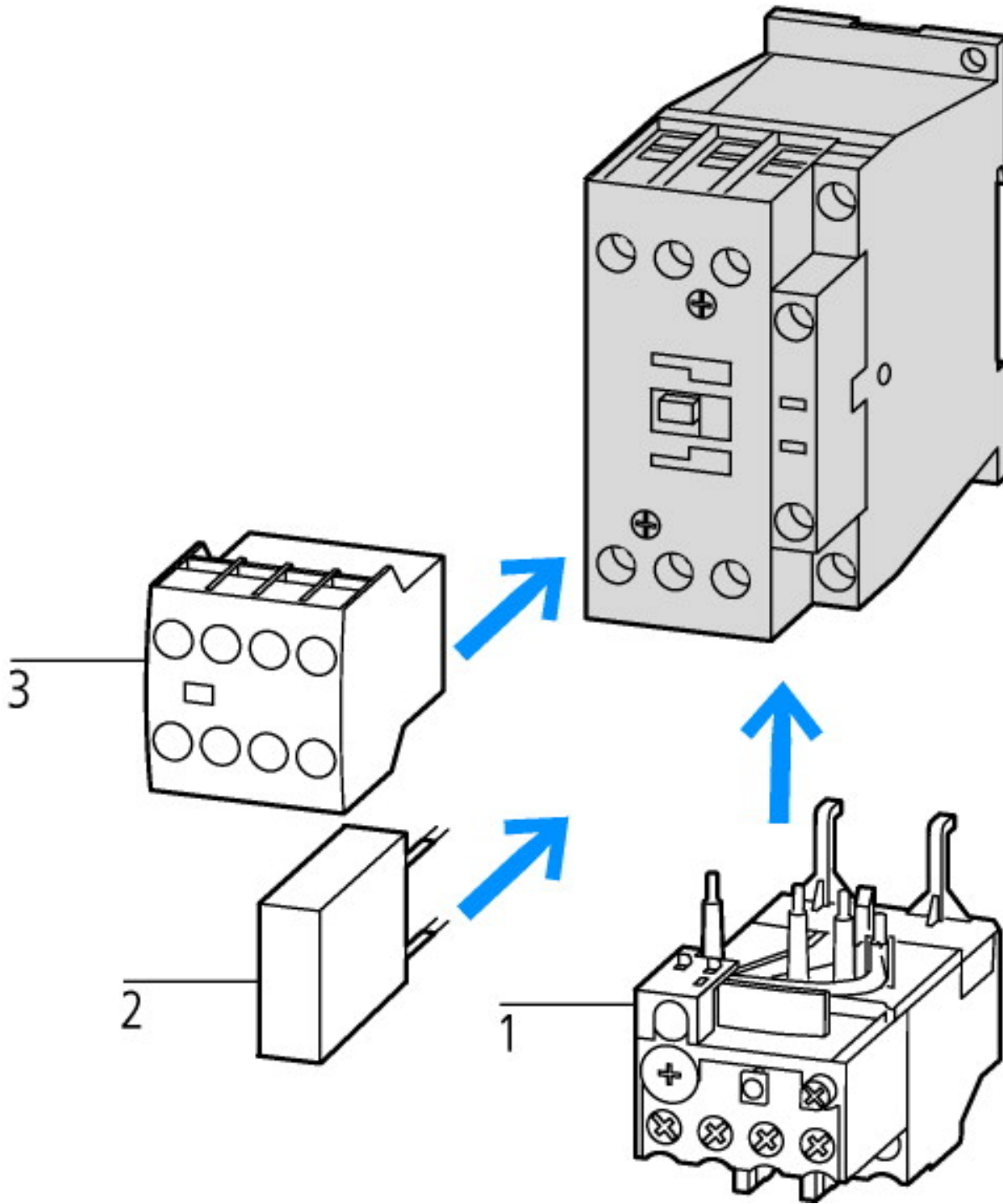
10.10 Erwärmung		Erwärmungsberechnung liegt in der Verantwortung des Schaltanlagenbauers. Eaton liefert die Daten zur Verlustleistung der Geräte.
10.11 Kurzschlussfestigkeit		Liegt in der Verantwortung des Schaltanlagenbauers. Die Vorgaben der Schaltgeräte sind einzuhalten.
10.12 Elektromagnetische Verträglichkeit		Liegt in der Verantwortung des Schaltanlagenbauers. Die Vorgaben der Schaltgeräte sind einzuhalten.
10.13 Mechanische Funktion		Für das Gerät sind die Anforderungen erfüllt, sofern Angaben der Montageanweisung (IL) beachtet werden.

Technische Daten nach ETIM 6.0

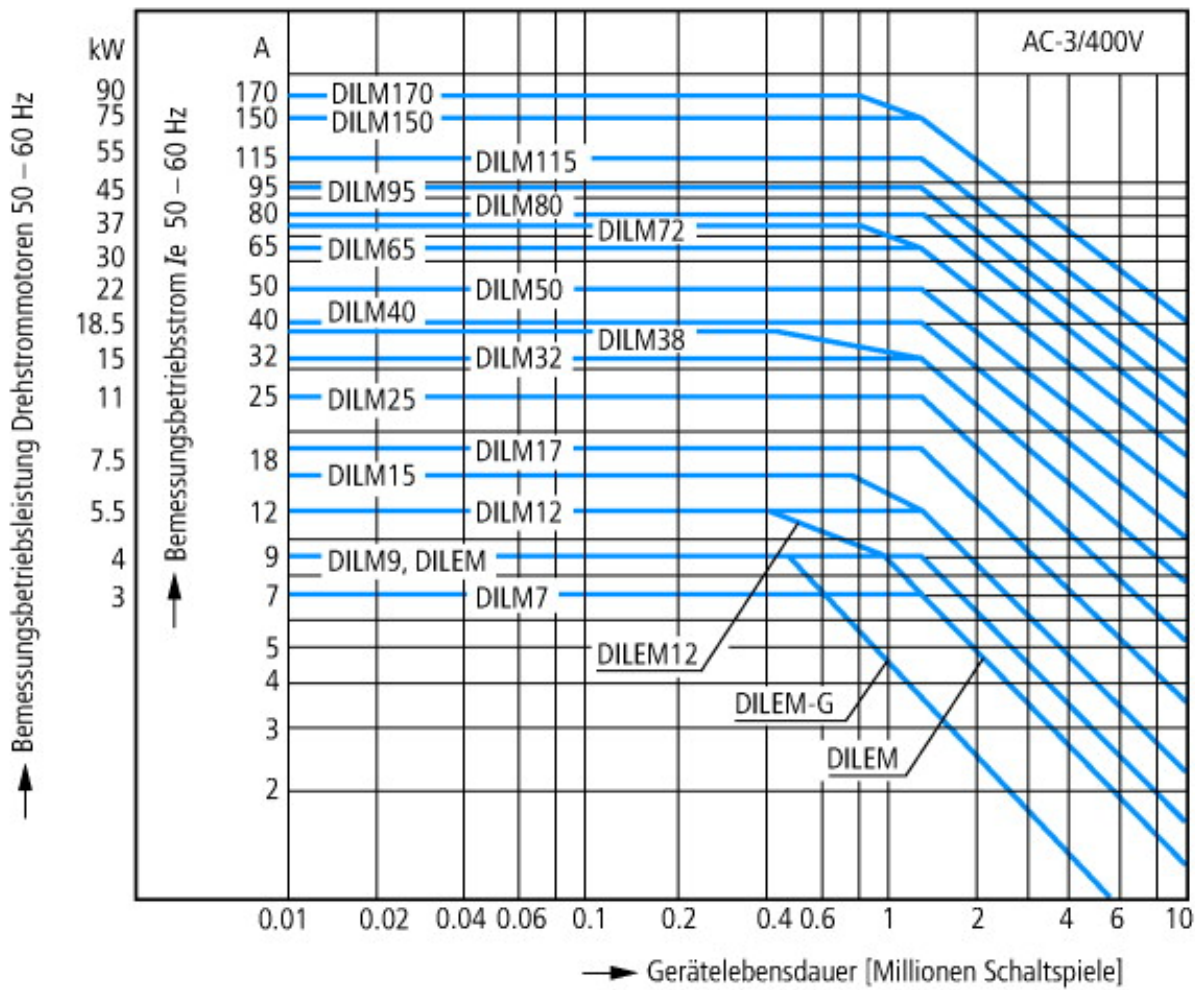
Niederspannungsschaltgeräte (EG000017) / Leistungsschutz zum Schalten von Wechselstrom (EC000066)		
Elektro-, Automatisierungs- und Prozessleittechnik / Niederspannungs-Schalttechnik / Schütz (NS) / Leistungsschutz zum Schalten von Wechselstrom (ecl@ss8.1-27-37-10-03 [AAB718012])		
Bemessungssteuerspeisespannung Us bei AC 50 Hz	V	230 - 230
Bemessungssteuerspeisespannung Us bei AC 60 Hz	V	240 - 240
Bemessungssteuerspeisespannung Us bei DC	V	0 - 0
Spannungsart zur Betätigung		AC
Bemessungsbetriebsstrom Ie bei AC-1, 400 V	A	45
Bemessungsbetriebsstrom Ie bei AC-3, 400 V	A	25
Bemessungsbetriebsleistung bei AC-3, 400 V	kW	11
Bemessungsbetriebsstrom Ie bei AC-4, 400 V	A	13
Bemessungsbetriebsleistung Ie bei AC-4, 400 V	kW	6
Geeignet für Reiheneinbau		nein
Anzahl der Hilfskontakte als Schließer		1
Anzahl der Hilfskontakte als Öffner		0
Anschlussart Hauptstromkreis		Schraubanschluss
Anzahl der Öffner als Hauptkontakte		0
Anzahl der Schließer als Hauptkontakte		3

Approbationen

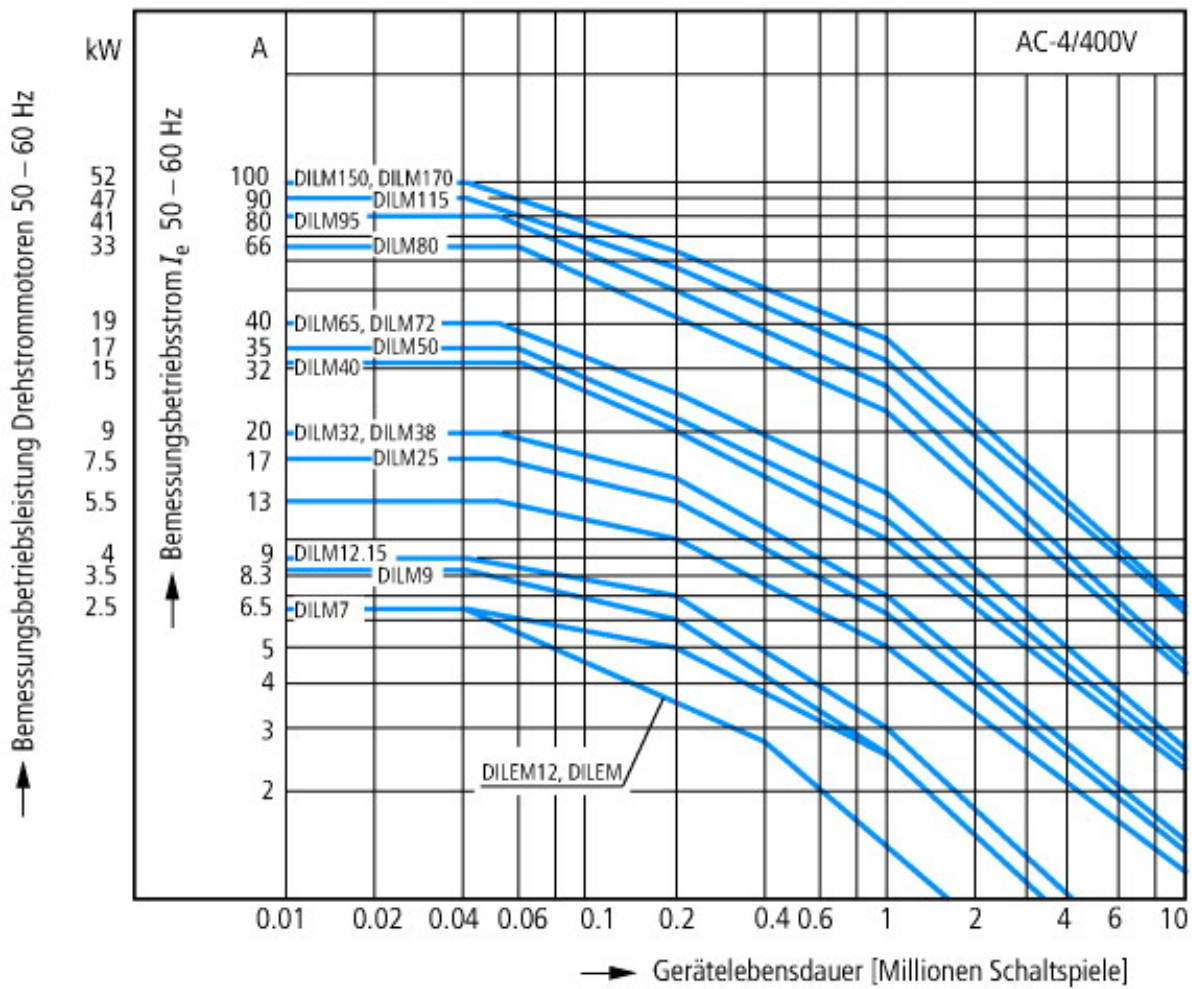
Product Standards		IEC/EN 60947-4-1; UL 508; CSA-C22.2 No. 14-05; CE marking
UL File No.		E29096
UL Category Control No.		NLDX
CSA File No.		012528
CSA Class No.		2411-03, 3211-04
North America Certification		UL listed, CSA certified
Specially designed for North America		No



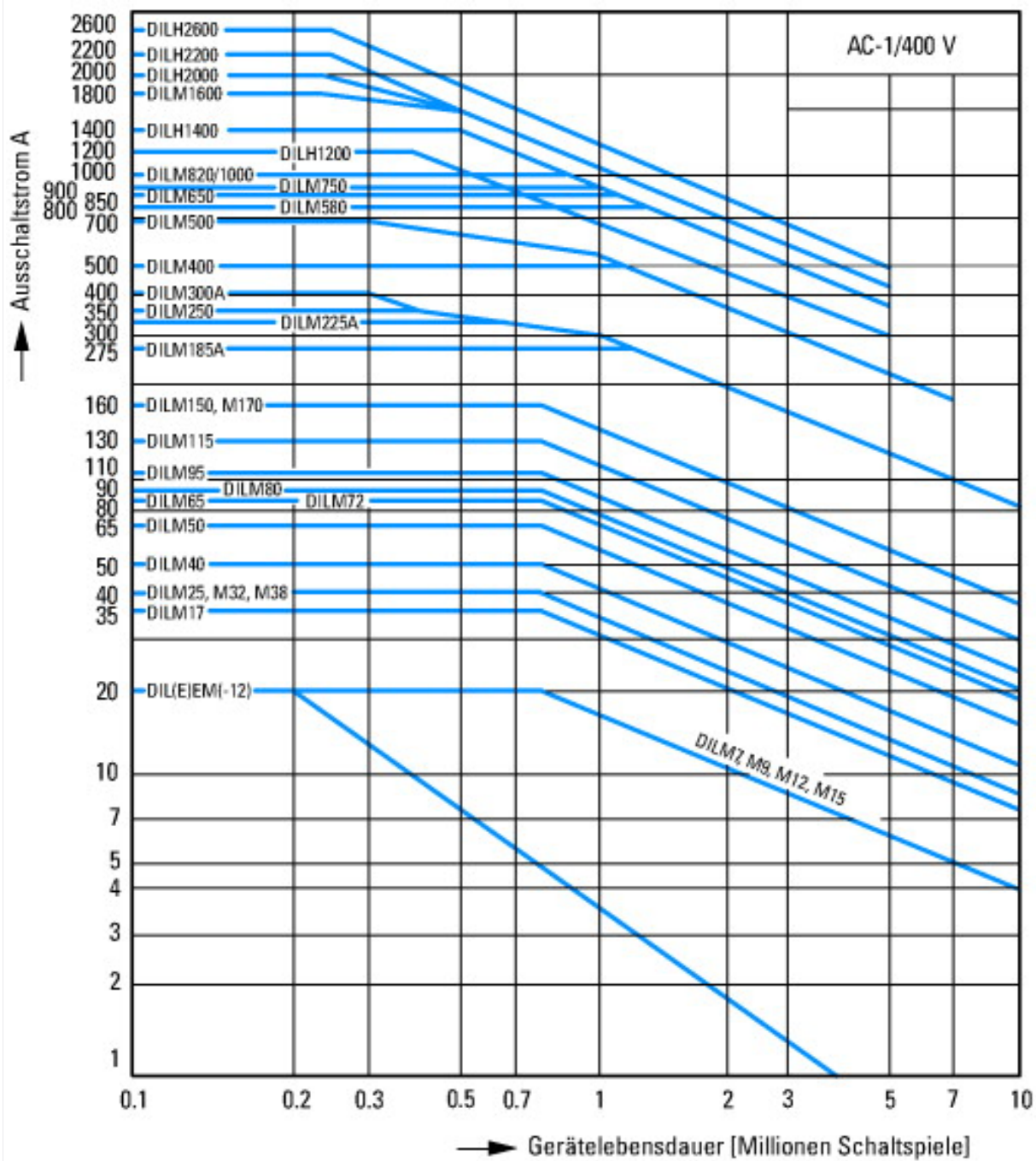
- 1: Motorschutzrelais
- 2: Schutzbeschaltung
- 3: Hilfsschalterbausteine



- Käfigläufermotoren
- Betriebskennzeichnung
- Einschalten: aus dem Stand
- Ausschalten: während des Laufs
- Elektrische Kurzbezeichnung
- Einschalten: bis 6 × Motorbemessungsstrom
- Ausschalten: bis 1 × Motorbemessungsstrom
- Gebrauchskategorie
- 100 % AC-3
- Typische Anwendungsfälle
- Kompressoren
- Aufzüge
- Mischer
- Pumpen
- Rolltreppen
- Rührwerk
- Lüfter
- Transportbänder
- Zentrifugen
- Klappen
- Becherwerke
- Klimaanlagen
- Allgemeine Antriebe an Bearbeitungs- und Verarbeitungsmaschinen

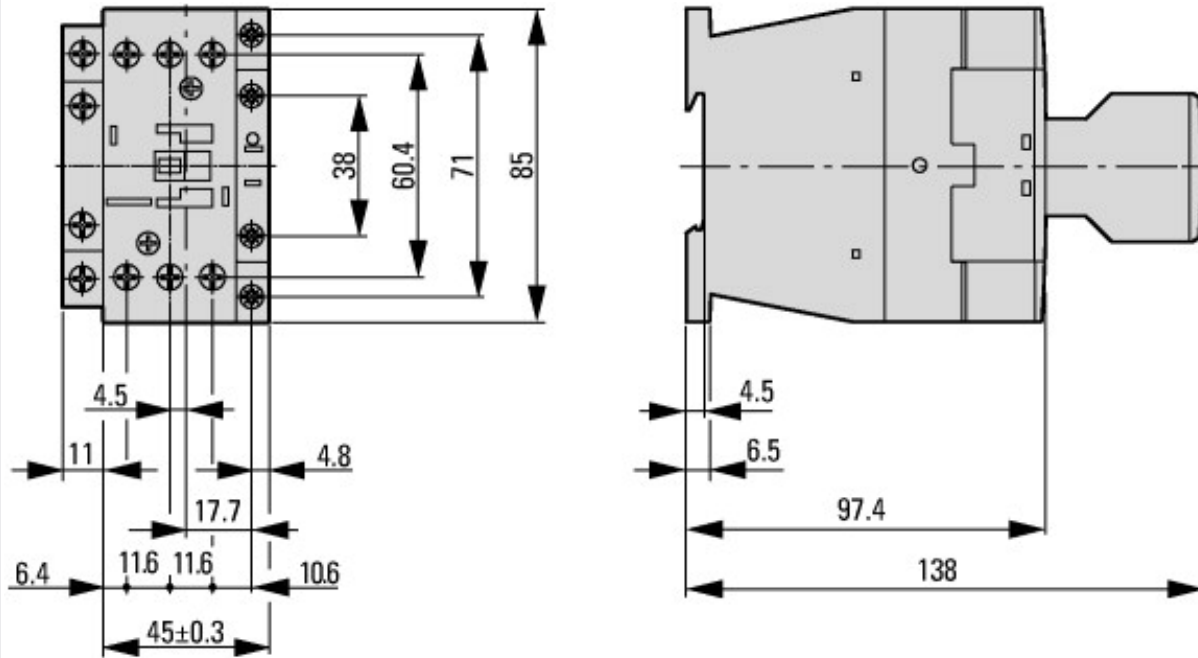


- Extreme Schaltbedingungen
- Käfigläufermotoren
- Betriebskennzeichnung
- Tippen, Gegenstrombremsen, Reversieren
- Elektrische Kurzbezeichnung
- Einschalten: bis 6 × Motorbemessungsstrom
- Ausschalten: bis 6 × Motorbemessungsstrom
- Gebrauchskategorie
- 100 % AC-4
- Typische Anwendungsfälle
- Druckereimaschinen
- Drahtziehmaschinen
- Zentrifugen
- Sonderantriebe an Bearbeitungs- und Verarbeitungsmaschinen



Schaltbedingungen für nichtmotorische Verbraucher 3-polig, 4-polig
 Betriebskennzeichnung
 Nicht induktive oder schwach induktive Belastung
 Elektrische Kurzbezeichnung
 Einschalten: 1 x Bemessungsstrom
 Ausschalten: 1 x Bemessungsstrom
 Gebrauchskategorie
 100 % AC-1
 Typische Anwendungsfälle
 Elektrowärme

Abmessungen



Schütze mit Hilfsschalterbaustein



seitlicher Abstand zu geerdeten Teilen: 6 mm

Weitere Produktinformationen (Verlinkungen)

IL03407014Z (AWA2100-2127) Leistungsschütz

IL03407014Z (AWA2100-2127) Leistungsschütz ftp://ftp.moeller.net/DOCUMENTATION/AWA_INSTRUCTIONS/IL03407014Z2012_03.pdf

UL/CSA: Approbierte Leistungsdaten <http://de.ecat.moeller.net/flip-cat/?edition=HPLTEv1&startpage=5.84>

UL/CSA: UL/CSA: Special Purpose Rating <http://de.ecat.moeller.net/flip-cat/?edition=HPLTEv1&startpage=5.85>

UL/CSA: UL/CSA: Short Circuit Current Rating (SCCR) <http://de.ecat.moeller.net/flip-cat/?edition=HPLTEv1&startpage=5.86>

Schaltgeräte für Blindstromkompensationsanlagen http://www.moeller.net/binary/ver_techpapers/ver934de.pdf

X-Start - Moderne Schaltanlagen effizient montieren und sicher verdrahten http://www.moeller.net/binary/ver_techpapers/ver938de.pdf

Spiegelkontakte für hochverlässliche Informationen zu sicherheitsbezogenen Steuerfunktionen http://www.moeller.net/binary/ver_techpapers/ver944de.pdf

Einfluss der Kabelkapazität von langen Steuerleitungen auf die Betätigung von Schützen	http://www.moeller.net/binary/ver_techpapers/ver949de.pdf
Motorstarter und „Special Purpose Ratings“ für den Nordamerikanischen Markt	http://www.moeller.net/binary/ver_techpapers/ver953de.pdf
Schaltgeräte für Beleuchtungsanlagen	http://www.moeller.net/binary/ver_techpapers/ver955de.pdf
Mit mechanischen Hilfskontakten normenkonform und funktionssicher projektieren	http://www.moeller.net/binary/ver_techpapers/ver956de.pdf
Das Zusammenwirken von Leistungsschützen mit SPSEN	http://www.moeller.net/binary/ver_techpapers/ver957de.pdf
Sammelschienenadapter für die rationelle Motorstartermontage - jetzt auch für Nordamerika -	http://www.moeller.net/binary/ver_techpapers/ver960de.pdf