

## DATENBLATT / FACT SHEET



ART.-NR:	FARBTEMPERATUR:
010-033	2700K
005-694	3000K
010-034	4000K

### MODUL Q 36 TT

DECKENLEUCHE MIT AUFBAUGEHÄUSE, DREH- UND SCHWENKBAR/

CEILING LUMINAIRE WITH SURFACE-MOUNTED HOUSING, ROTATABLE AND TILTABLE

LED.next Deckenleuchte mit Aufbaugeschäuse aus Metall, stufenlos um ca. 90° schwenk- und um ca. 350° drehbar. Lichtaustritt vorwiegend (ca. 95%) direktstrahlend, mit eng abstrahlender Lichtcharakteristik durch integrierte Linsentechnik. Der Effekt der Wandaufhellung durch Sekundärlicht bleibt dabei weitgehend erhalten. Ausführung mit integriertem Konverter zum Anschluss an 230-Volt-Deckenauslass.

11 W LEDnext ≈ 50 W Halogen

LED.next ceiling luminaire with metal surface-mounted housing, continuously tiltable up to approx. 90° and rotatable up to approx. 350°. Beam mainly direct (approx. 95%), with narrow beam by means of integrated lens technology. The wall illumination effect by means of secondary lighting is largely maintained. Version with integrated converter for connection to 230-volt-ceiling outlet.

11 W LEDnext ≈ 50 W halogen

## TECHNISCHE DATEN / TECHNICAL FACTS

### Artikel:

Modul Q 36 TT

### Art.-Nr.: Farbtemperatur:

010-033 2700 K

005-694 3000 K

010-034 4000 K

### Beschreibung/ Ausführung:

Deckenleuchte mit Aufbaugehäuse, mit Konverter

### Hersteller:

Nimbus Group GmbH

Sieglestr. 41, D-70469 Stuttgart

Tel.: +49(0)711 / 63 30 14 - 20

Fax: +49(0)711 / 63 30 14 - 14

info@nimbus-group.com

www.nimbus-group.com

### Abmessungen:

122 x 122 x 65 mm

### Material:

Diffusorfläche: Acrylglas

Aufhängung: Stahl

Gehäuse: Stahl (weiß lackiert)

### Gewicht:

ca. 670 Gramm

### Lichttechnik:

**LED.next** -Technologie integriert

### Anschluss-Leistung:

11 W / 230 Volt AC

### Anzahl LED's:

36 Stück

### Schutzart:

IP 20

### Lichtstrom:

546 lm

### Abstrahlcharakteristik:

breit abstrahlend

### Lichtverteilung:

95 % direktstrahlend

### RA:

80

### Prüfzeichen:



### Reinigungs- und Pflegehinweise:

Leuchte beim Reinigen vom Netz trennen. Keine ätzenden oder abrasiven Reinigungsmittel verwenden. Wir empfehlen, die Leuchte nur mit einem Microfasertuch o. ä. trocken zu reinigen.

Alle Angaben erfolgen ohne Gewähr für Irrtümer und Übertragungsfehler. Wir bitten um Verständnis, dass wir uns Änderungen in der Gestalt und Technik vorbehalten.

### product:

Modul Q 36 TT

### product-nr.: colour temperature:

010-033 2700 K

005-694 3000 K

010-034 4000 K

### description/design:

ceiling luminaire with surface-mounted housing, with converter

### manufacturer:

Nimbus Group GmbH

Sieglestr. 41, D-70469 Stuttgart

Tel.: +49(0)711 / 63 30 14 - 20

Fax: +49(0)711 / 63 30 14 - 14

info@nimbus-group.com

www.nimbus-group.com

### dimensions:

122 x 122 x 65 mm

### materials:

diffusor surface: acrylic glass

mounting: steel

housing: steel (brilliant white)

### weight:

ca. 670 gram

### light technology:

**LED.next** -technology integrated

### power supply:

11 W / 230 Volt AC

### number of LED's:

36 Stück

### degree of protection:

IP 20

### luminous flux:

546 lm

### directional characteristics:

wide beam

### light distribution:

95 % direct beam

### CRI:

80

### certificates:

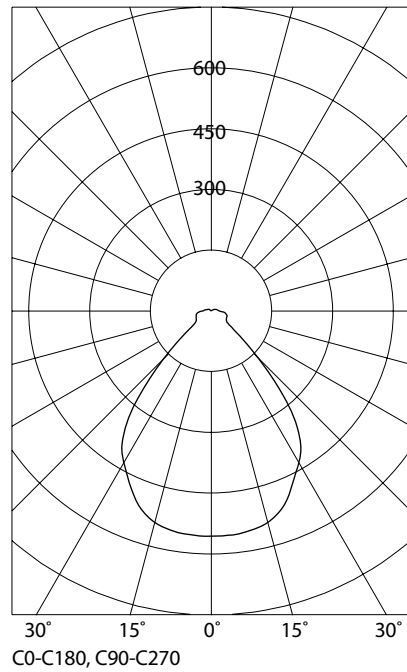


### cleaning and care:

switch of luminaire while cleaning. Do not use any acidly or abrasive cleanser. We recommend to clean the luminaire only with a microfibre towel.

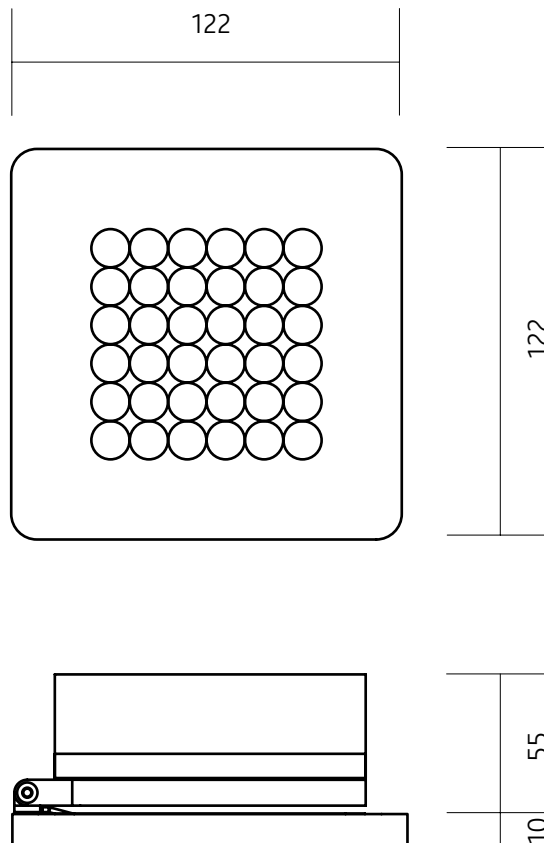
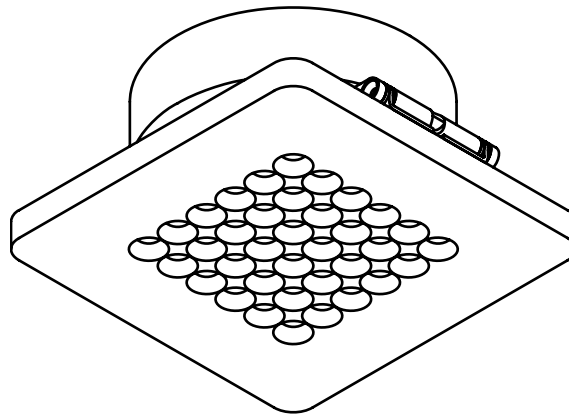
The information may be subject to errors in content or transmission errors; we do not accept responsibility for any such errors. We reserve the right to make changes to design and technology and apologise for any inconvenience this may cause.

## LICHTVERTEILUNGSKURVE UND ABSTRAHLCHARAKTERISTIK / LIGHT DISTRIBUTION CURVE AND DIRECTIONAL CHARACTERISTIC



Lichtberechnungsdaten (EULUMDAT) unter [www.nimbus-group.com](http://www.nimbus-group.com)

## ISOMETRIE UND MASSE / SIZES

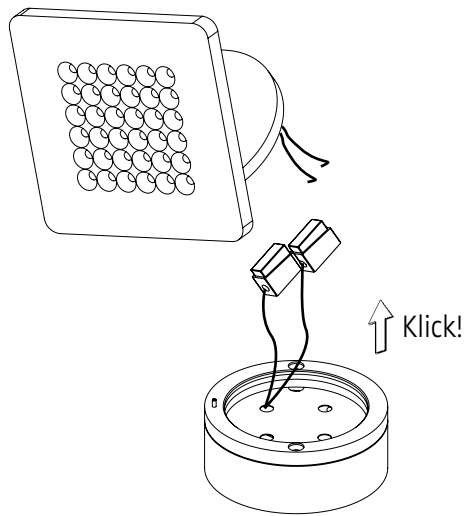


# MODUL Q 36 TT LED.next

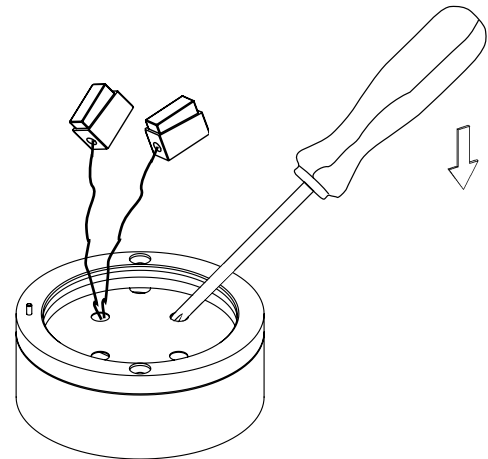
DECKENLEUCHTE MIT AUFBAUGEHÄUSE; DREH- UND SCHWENKBAR /  
CEILING LUMINAIRE WITH SURFACE-MOUNTED HOUSING, ROTATABLE AND TILTABLE

# nimbus<sup>x</sup>

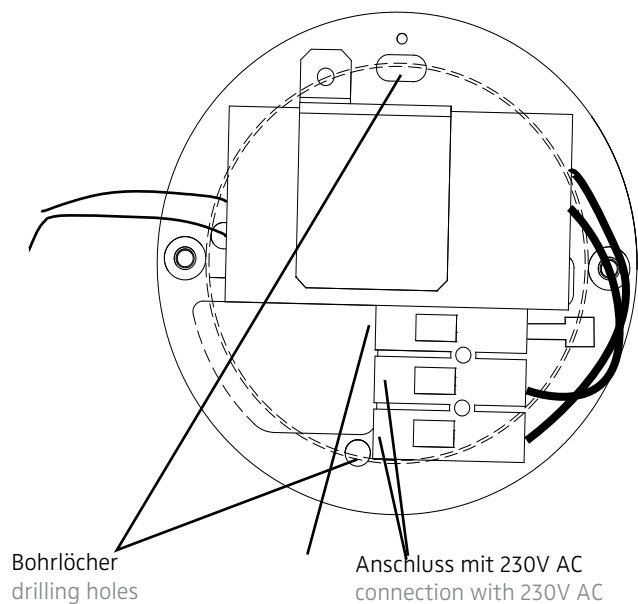
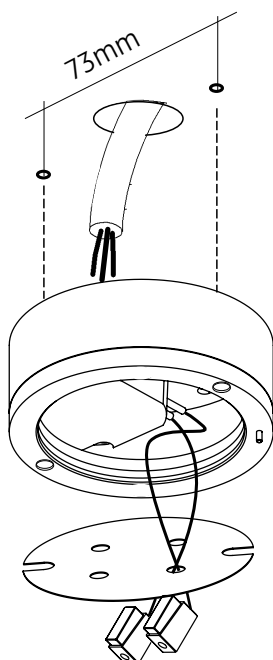
005-694 . 010-033 . 010-034



1



2



Bohrlöcher  
drilling holes

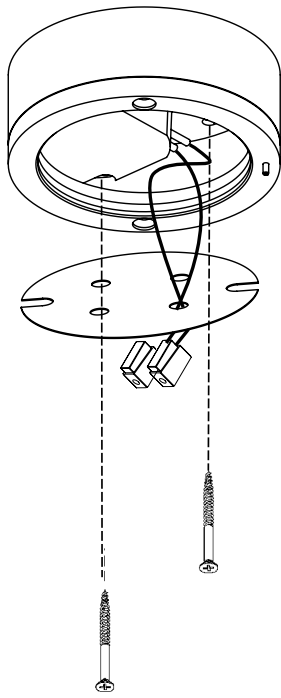
Anschluss mit 230V AC  
connection with 230V AC



Der elektrische Anschluß darf nur vom Fachmann ausgeführt werden!  
Must only be installed by a qualified electrician!

3

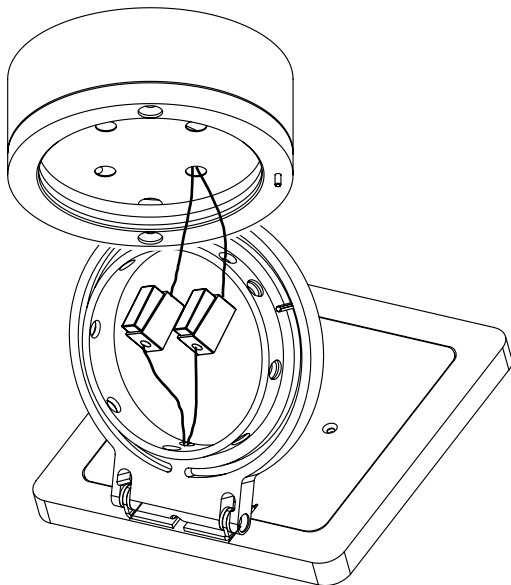
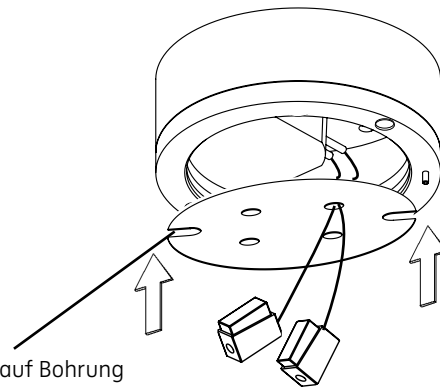
4



Aussparung auf Bohrung  
ausrichten  
bring cut-out into line with  
the drilling-hole

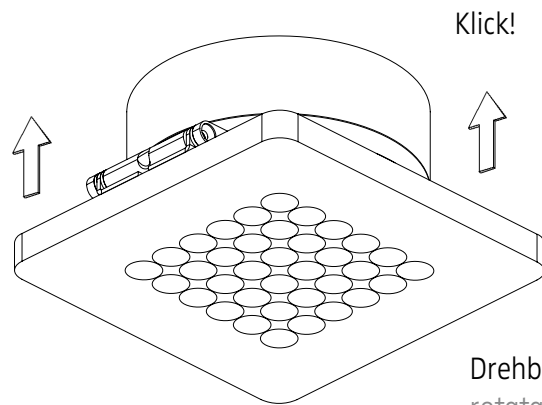
5

6



7

8



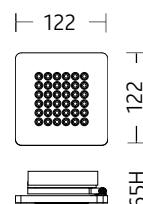
Klick!

Drehbar bis 350°  
rotatable 350°

005-694 . 010-033 . 010-034

24V DC, Konstantspannung  
24V DC, constant voltage

Bestückung  
LEDnext 11 W  
lamp type  
LEDnext 11 W



Schutzart IP 20  
protection degree IP 20